

7



összekötő vasalatok és ragasztók

Spax csavarok	7.3 – 7.11
Spax tartozékok teraszokhoz	7.12 – 7.13
Spax tartozékok	7.14
Strong csavarok	7.15 – 7.18
Konfirmátorok, eurocsavarok és összekötő csavarok	7.19 – 7.20
Tiplik	7.21 – 7.22
Takarósapkák	7.23 – 7.28
Fatiplik, lamellák, javító anyagok	7.29 – 7.30
Ászokcsavarok és rápattintható anyacsavarok	7.31
Kapcsok	7.32
Munkalapok összekötése	7.33
Kötőelemek, excenterek, rudak	7.34 – 7.41
Polctartók, polckötések, tukánok	7.42 – 7.55
Rejtett polctartók	7.56 – 7.63
Konzolok	7.64
Összekötő sarokvasak és lemezek	7.65
Műanyag összekötő sarokelemek	7.66 – 7.67
Mágnesek	7.68
Egyéb műanyag vasalat és tartozékok	7.69 – 7.71
Javítóviaszok	7.72
Hettich	
Excenterek, csapok és perselyek	7.73 – 7.78
Kötő elemek polcokhoz, összekötő csavarok	7.79 – 7.80
Polctartók	7.81 – 7.82
Konzolok	7.83 – 7.84
Függesztővasalat	7.85 – 7.86

7



Spax csavarok univerzális használatra

- 4CUT csúcs – előfúrás nélküli használat (a legtöbb anyaghoz¹⁾)
- a különleges profilú hegy szögletes keresztmetszettel és hullámos menettel meggyorsítja a csavarozást és csökkenti a csavaráshoz szükséges erőt
- az anyag szélein sokkal kisebb esély a repedésre
- mindez gyorsabb és minőségibb munkát, hosszabb akkumulátor-élettartamot és a bitek alacsonyabb kopását jelenti
- A multi fej biztosítja, hogy a csavarozás környezete minimálisan sérüljön, fém testek rögzítésekor csökkenti a csavar túlhűzésének lehetőségét
- a Wirox felületkezelés 20-szor nagyobb korrózióállóságot biztosít a hagyományos csavarokhoz képest
- tökéletesen illeszkedő bitek



Speciális jellemzők:

jávitott Pozidrive vagy Torx vajat

- A** fehér cink felületkezelés (Wirox) – nagyobb korrózióállóság, káros krómtól mentes
- B**

Előnyei:

- 1** hegyes csúcs és négyzet alakú keresztmetszet az egyszerű és gyors csavarozás érdekében
- 2** hullámos menet – könnyű futás a hullámos rostszál egyengetés miatt
- 3** vajatok a fej alatt – a környezet minimális sérülése mellett maradék bele az anyagba, fém testek rögzítésekor csökkenti a csavar túlhűzésének lehetőségét



tökéletesen illeszkedő bitek a multifej nem forog hullámos menet négyzet alakú keresztmetszet



Spax T-Star plus csavarok

- a fenti előnyök kombinálva a T-Star plus vajtával
- a tökéletes működés érdekében javasoljuk, hogy eredeti T-Star plus bitekkel használjon
- a speciális horony biztosítja az erő jobb összpontosítását

és átvitelét, megakadályozza az elcsúszást oldalirányú nyomás esetén

- a hagyományos Torx bitekkel való munka nem teszi lehetővé a jávitott vajat teljes kihasználását

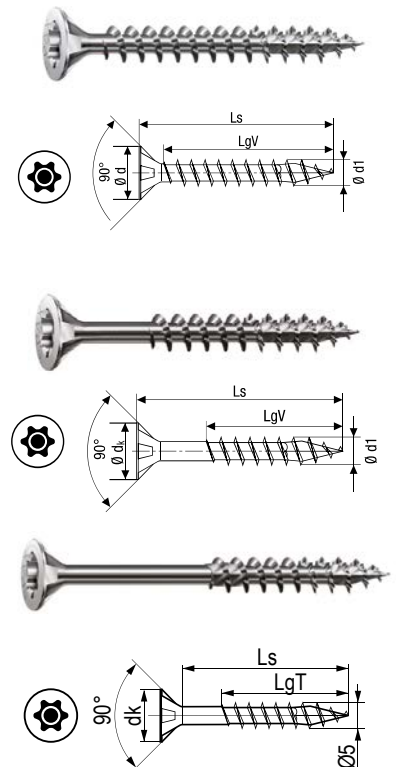


egyedi Spax csavarok



átlagos csavar

méret (d1) (mm)	kód	teljes hossz (Ls) (mm)	menethossz (LgV) (mm)	a fej külső átmérője (dk) (mm)	bitek
3,0 × 16	367816	16	14	6,0	T10
3,0 × 20	376304	20	17	6,0	T10
3,5 × 16	360288	16	13	7,0	T20
3,5 × 20	360289	20	16	7,0	T20
3,5 × 30	360290	30	25	7,0	T20
3,5 × 40	376065	40	35	7,0	T20
4,0 × 16	360291	16	13	8,0	T20
4,0 × 20	360724	20	16	8,0	T20
4,0 × 30	360292	30	25	8,0	T20
4,0 × 30/18 részleges csavarmenet ¹⁾	360293	30	18	8,0	T20
4,0 × 35	360725	35	30	8,0	T20
4,0 × 40	360726	40	35	8,0	T20
4,0 × 45	360741	45	40	8,0	T20
4,0 × 50	360294	50	45	8,0	T20
4,0 × 50/32 részleges csavarmenet ¹⁾	377493	50	32	8,0	T20
5,0 × 50	372359	50	44	9,7	T20
5,0 × 60	375278	60	54	9,7	T20
5,0 × 70	372184	70	61	9,7	T20
5,0 × 80	372241	80	61	9,7	T20
5,0 × 80/46 részleges csavarmenet ¹⁾	375205	80	46	9,7	T20
5,0 × 90/61 részleges csavarmenet ¹⁾	375206	90	61	9,7	T20
5,0 × 100/61 részleges csavarmenet ¹⁾	375215	100	61	9,7	T20
5,0 × 120/69 részleges csavarmenet ¹⁾	375223	120	69	9,7	T20



¹⁾ a részmenet különösen alkalmas két elem összecsavarozására

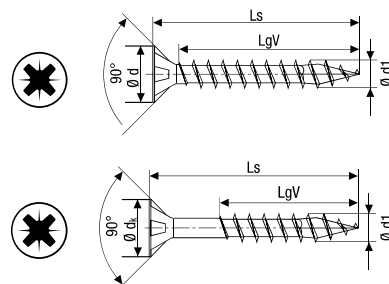

WIROX

Spax Pozidrive csavarok

- a fenti előnyök kombinálva a PZ (Pozidrive) Cam-Out vájattal
- Wirox felületkezelés 20-szor nagyobb korrózióállóságot biztosít a hagyományos csavarokhoz képest
- a Cam-Out vajat előnye a mélyebb kialakítás, amely jó nyomtérkávítelt biztosít, még akkor is, ha a bit a tengelytől eltérődik (5°-ig)



méret (d1) (mm)	kód	teljes hossz (Ls) (mm)	menethossz (LgV) (mm)	a fej külső átmérője (dk) (mm)	bitek
3,0 × 16	367814	16	14	6,0	PZ1
3,5 × 16	360281	16	13	7,5	PZ2
3,5 × 20	360282	20	16	7,5	PZ2
3,5 × 30	360283	30	25	7,5	PZ2
4,0 × 16	360284	16	13	8,0	PZ2
4,0 × 20	360721	20	16	8,0	PZ2
4,0 × 30	360285	30	25	8,0	PZ2
4,0 × 30/18 részleges csavarmenet ¹⁾	360286	30	18	8,0	PZ2
4,0 × 35	360722	35	30	8,0	PZ2
4,0 × 40	360723	40	35	8,0	PZ2
4,0 × 45	360740	45	40	8,0	PZ2
4,0 × 50	360287	50	45	8,0	PZ2



¹⁾ a Pozidrive bitek a 14. fejezetben található

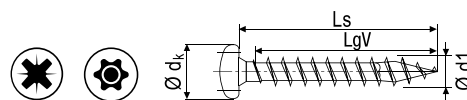
¹⁾ a részmenet különösen alkalmas két elem összecsavározására

Spax félgömbfejű csavarok

- alkalmas fiókok rögzítésére és további alkalmazásokra, ahol sima fej szükséges
- ez a típus nem okoz deformálódást az alaprétegben, enyhe mozgást tesz lehetővé
- elérhető mind a PZ2, mind a T-Star plus típusú vájathoz való kialakításban



méret (d1) (mm)	kód	teljes hossz (Ls) (mm)	menethossz (LgV) (mm)	a fej külső átmérője (dk) (mm)	bitek
4,0 × 15	372025	15	13	8,0	T20
4,0 × 16	360728	16	15	8,0	T20
4,0 × 16	360727	16	15	8,0	PZ2
4,5 × 16	365828	16	15	8,0	T20

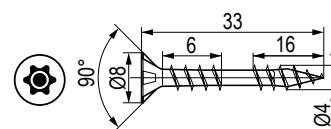
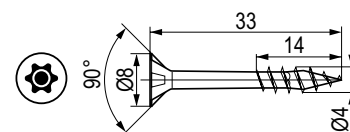
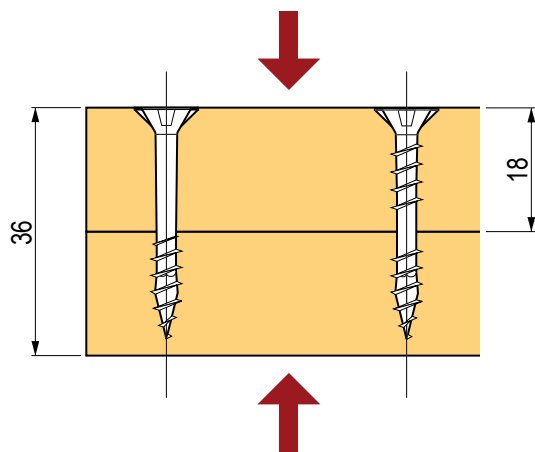




Spax csavar két bútorlap összekapcsolására

- a csavar ideális két bútorlap összekapcsolására
- tökéletesen összehúzza a bútorlapokat
- 33 mm hosszúság ideális a bútorlapok összekapcsolásához. 18 mm – nem áll fenn a nem kívánt átfúrás veszélye
- 4CUT hegy – előfúrás nélküli használat
- hullámos menet – könnyű futás a hullámos rostszál egyengetés miatt
- vágatok a fej alatt – a környezetet minimális sérülése mellett maródik bele az anyagba, fém testek rögzítésekor csökkenti a csavar túlhúzásának lehetőségét
- a Wirox felületkezelés 20-szor nagyobb korrózióállóságot biztosít a hagyományos csavarokhoz képest

méret (d1) (mm)	kód	teljes hossz (Ls) (mm)	menethossz (LgV) (mm)	a fej külső átmérője (dk) (mm)	bitek
4,0 × 33 részleges csavarmenet	376139	33	14	8,0	T20
4,0 × 33 kettős csavarmenet	387737	33	6 + 16	8,0	T20





Ahhoz, hogy minden tökéletes legyen, minden részlet fontos. Minden a döntéseinktől függ.

Elhatároztuk, hogy fontos részként szeretnénk jelen lenni munkájában.

Részletként, amelyre támaszkodhat a szolgáltatásoknak, a professzionalizmusnak
és a termékek széles választékának köszönhetően.

És Ön már tudja, hogy a tökéletes otthont épp a részleteknek köszönhetően teremti meg.

 **Demos**

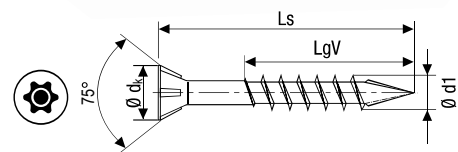
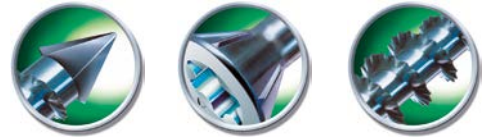
Minden a bútorgyártáshoz



WIROX®

Spax M csavarok

- különösen alkalmas MDF lemezekhez
- előfúrás nélkül¹⁾, csökkentve az anyag törésének és kidomborodásának a kockázatát
- CUT csúcs hullámos menettel a könnyű fúrás érdekében
- speciális, keskeny fej 75°-os szögben, maróhoronnyal a tiszta bemélyedésekhez
- részmenet a felső elem szilárd rögzítéséhez
- a Wirox felületkezelés 20-szor nagyobb korrózióállóságot biztosít a hagyományos csavarokhoz képest
- a fenti előnyök kombinálva a T-Star plus vájattal
- a tökéletes működés érdekében javasoljuk, hogy eredeti T-Star plus biteket használjon
- a speciális horony biztosítja az erő jobb összpontosítását és átvitelét, megakadályozza az elcsúszást oldalirányú nyomás esetén
- a hagyományos Torx bitekkel való munka nem teszi lehetővé a javított vajat teljes kihasználását
- konfirmátor helyett is használható



méret (d1) (mm)	kód	teljes hossz (Ls) (mm)	menethossz (LgV) (mm)	a fej külső átmérője (dk) (mm)	bitek
3,5 × 50	372153	50	35	6,0	T15
4,0 × 50	360297	50	35	7,0	T20
4,0 × 60	360298	60	40	7,0	T20
4,5 × 50	362693	50	35	8,0	T20

- 4,5 × 50 méret ideális az LTD csatlakozáshoz

¹⁾ egyes anyagok előfúrást igényelhetnek, javasoljuk, hogy előtte próbálja ki

WIROX®

Pozidrive Spax lencsefejű csavarok

- 4CUT csúcs – előfúrás nélküli használat (a legtöbb anyaghoz¹⁾)
- a különleges profilú hegy szögletes keresztmetszettel és hullámos menettel meggyorsítja a csavarozást és csökkenti a csavaráshoz szükséges erőt
- az anyag szélein sokkal kisebb esély a repedésre
- a Wirox felületkezelés 20-szor nagyobb korrózióállóságot biztosít a hagyományos csavarokhoz képest
- mindez gyorsabb és minőségibb munkát, hosszabb akkumulátor-élettartamot és a bitek alacsonyabb kopását jelenti
- a multi fej biztosítja, hogy a csavarozás környezete minimálisan sérüljön, fém testek rögzítésekor csökkenti a csavar túlhűzésének lehetőségét



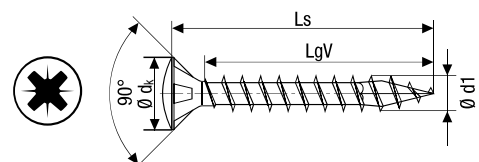
A lencsefej elegáns megjelenése

Nikkel felületkezelés – tökéletesen illeszkedik a bútoraljakhoz

méret (d1) (mm)	kód	teljes hossz (Ls) (mm)	menethossz (LgV) (mm)	a fej külső átmérője (dk) (mm)	bitek
3,5 × 16	375156	16	13	7,0	PZ2
3,5 × 20	375174	20	16	7,0	PZ2
4,0 × 16	360299	16	13	8,0	PZ2
4,0 × 20	367456	20	16	8,0	PZ2

Tipp a használatához:

süllyesztett kialakítású lencsefej – a pánt tökéletes megjelenése más, süllyesztett fejhez tervezett termékekhez is alkalmazható, Spax technológia a kötések nagyobb szilárdsága érdekében.

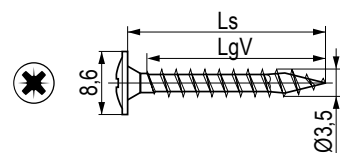



WIROX®

Lencsefejes csavarok gallérral

- alkalmas a korpusz hátuljához való rögzítésre
- 4CUT hegy, előfúrás nélkül
- a Wirox felületkezelés 20-szor nagyobb korrózióállóságot biztosít a hagyományos csavarokhoz képest
- a nagy érintkezési felület garantálja a kötés nagy szilárdságát

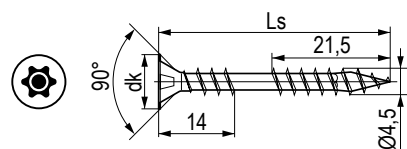
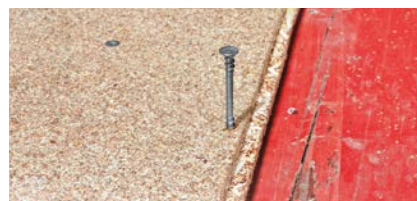
méret (d1) (mm)	kód	teljes hossz (Ls) (mm)	menethossz (LgV) (mm)	a fej külső átmérője (dk) (mm)	bitek
3,5 × 17	364719	17	15	8,6	PZ2
3,5 × 20	364720	20	18	8,6	PZ2
3,5 × 25	388123	25	23	8,6	PZ2
3,5 × 30	387581	30	27	8,6	PZ2
3,5 × 35	382718	35	32	8,6	PZ2


WIROX®

Spax padlócsavar, dupla menet

- alkalmas padlók rögzítésére az alatta lévő rosthoz
- a második menet biztosítja a padló szilárd rögzítését a rosthoz (csökkenti a padló repedését)
- 4CUT hegy, előfúrás nélküli használat
- a Wirox felületkezelés 20-szor nagyobb korrózióállóságot biztosít a hagyományos csavarokhoz képest

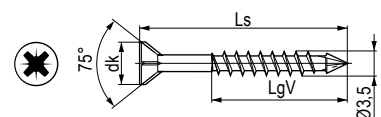
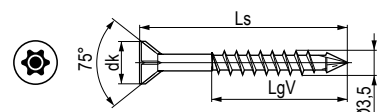
méret (d1) (mm)	kód	teljes hossz (Ls) (mm)	menethossz (LgV) (mm)	a fej külső átmérője (dk) (mm)	bitek
4,5 × 50	372721	50	21,5	8,8	T20


WIROX®

Spax facsavar kemény fához

- alkalmas tömör fa rögzítésére repedés veszélye nélkül (padlódeszkák, padlók, szegélylécek stb.)
- speciális, keskeny fej 60°-os szögben, maróhoronnyal a tiszta bemélyedésekhez
- 4CUT hegy hullámos menettel a könnyű fúrás érdekében
- a Wirox felületkezelés 20-szor nagyobb korrózióállóságot biztosít a hagyományos csavarokhoz képest

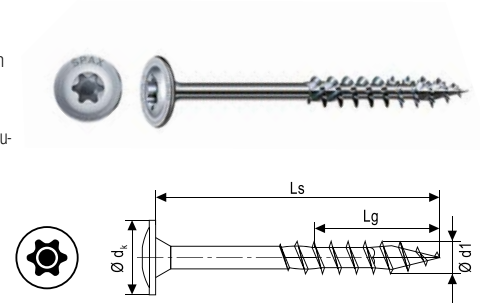
méret (d1) (mm)	kód	teljes hossz (Ls) (mm)	menethossz (LgV) (mm)	a fej külső átmérője (dk) (mm)	bitek
3,5 × 30	387581	30	27	8,6	PZ2
3,5 × 35	382718	35	32	8,6	PZ2
3,5 × 35	376001	35	20	6	T10





Keretcsavarok – tányérfejű

- alkalmas faépítményekhez, pergolákhoz, tárgyak rögzítéséhez stb.
- tányérfej – nagy teherbírású felület a nagy erőátvitel érdekében
- 4CUT csúcs – előfúrás nélküli használat (a legtöbb anyaghoz¹⁾)
- a különleges profilú hegy szögletes keresztmetszettel és hullámos menettel meggyorsítja a csavarozást és csökkenti a csavaráshoz szükséges erőt
- Spax 4CUT marószelvény 160 mm-es hosszától – jelentősen csökkenti a forgatónyomatékok behúzásnál
- az anyag szélein sokkal kisebb esély a repedésre
- mindez gyorsabb és minőségibb munkát, hosszabb akkumulátor-élettartamot és a bitek alacsonyabb kopását jelenti
- a Wirox felületkezelés 20-szor nagyobb korrozióállóságot biztosít a hagyományos csavarokhoz képest
- tökéletesen illeszkedő bitek



¹⁾ egyes anyagok előfúrást igényelhetnek, javasoljuk, hogy előtte próbálja ki

méret (d1) (mm)	kód	teljes hossz (Ls) (mm)	menethossz (Lg) (mm)	a fej külső átmérője (dk) (mm)	bitek
6 × 60	360300	60	56	13,6	T30
6 × 80	360301	80	61	13,6	T30
6 × 100/61	360302	100	61	13,6	T30
6 × 120/68	360303	120	68	13,6	T30
6 × 140/68	360304	140	68	13,6	T30
6 × 160/65	360305	160	65	13,6	T30
8 × 80	360306	80	70	20,0	T40
8 × 100/80	360307	100	80	20,0	T40
8 × 120/80	360308	120	80	20,0	T40
8 × 140/80	360309	140	80	20,0	T40
8 × 160/80	360310	160	80	20,0	T40
8 × 180/80	360311	180	80	20,0	T40
8 × 200/80	360312	200	80	20,0	T40
8 × 220/80	360313	220	80	20,0	T40
8 × 240/80	360314	240	80	20,0	T40
8 × 260/80	360315	260	80	20,0	T40
8 × 280/80	360316	280	80	20,0	T40



hullámos menet



négyzet alakú keresztmetszet



tányérfej

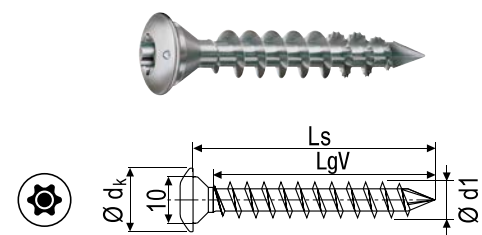
Konzol csavar

- speciálisan faépítményekhez, horgonyzáshoz, csatlakozáshoz stb.
- lencsefej T-star horonnyal – elegáns megjelenés, különösen oszlopok rögzítéséhez
- 4CUT csúcs – előfúrás nélküli használat (a legtöbb anyaghoz¹⁾)
- a csúcs egyedülálló profilja a hullámos menettel meggyorsítja a csavarozást és csökkenti a csavarozáshoz szükséges erőt
- az anyag szélein sokkal kisebb esély a repedésre
- mindez gyorsabb és minőségibb munkát, hosszabb akkumulátor-élettartamot és a bitek alacsonyabb kopását jelenti A1 rozsdamentes acélból kültéri használatra

¹⁾ egyes anyagok előfúrást igényelhetnek, javasoljuk, hogy előtte próbálja ki



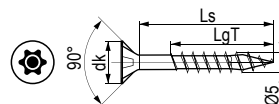
méret (d1) (mm)	kód	teljes hossz (Ls) (mm)	menethossz (LgV) (mm)	a fej külső átmérője (dk) (mm)	bitek
8 × 50	360320	80	44	14	T40




WIROX

Spax T-Star plus csavarok – besüllyeszthető fej

- a fenti előnyök kombinálva a T-Star plus vágjattal
- tökéletes működés érdekében javasoljuk, hogy eredeti T-Star plus biteket használjon
- a speciális horony biztosítja az erő jobb összpontosítását és átvitelét, megakadályozza az elcsúszást oldalirányú nyomás esetén
- a hagyományos Torx bitekkel való munka nem teszi lehetővé a fejlesztett vágat teljes kihasználását



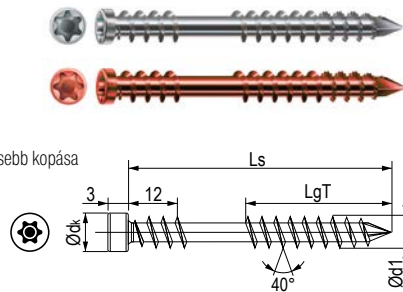
méret (d1) (mm)	kód	teljes hossz (Ls) (mm)	menethossz (LgT) (mm)	a fej külső átmérője (dk) (mm)	bitek
6,0 × 50/32	375363	50	32	11,6	T30
6,0 × 60/37	375364	60	37	11,6	T30
6,0 × 70/41	375365	70	41	11,6	T30
6,0 × 80/46	375366	80	46	11,6	T30
6,0 × 90/61	372242	90	61	11,6	T30
6,0 × 100/61	372243	100	61	11,6	T30
6,0 × 120/68	375371	120	68	11,6	T30
8,0 × 80/47	375372	80	47	15,1	T40
8,0 × 100/57	375376	100	57	15,1	T40
8,0 × 120/70	375377	120	70	15,1	T40
8,0 × 140/80	375378	140	80	15,1	T40
8,0 × 160/80	375379	160	80	15,1	T40
8,0 × 180/80	375382	180	80	15,1	T40
8,0 × 200/80	375383	200	80	15,1	T40
8,0 × 220/80	375384	220	80	15,1	T40
8,0 × 240/80	375386	240	80	15,1	T40
8,0 × 260/80	375387	260	80	15,1	T40
8,0 × 280/80	375388	280	80	15,1	T40





TXS cilindres teraszcsavarok

- 4CUT hegy hullámos menettel a könnyű fúrás érdekében
- az anyag szélein sokkal kisebb az esély a repedésre
- kicsi hengeres fej
- gyorsabb és minőségibb munka, hosszabb akkumulátor-élettartam és a bitek kisebb kopása
- a kettős menet megakadályozza a használat során fennálló kilazulást
- a látható csavarok megkönnyítik a sérült palló cseréjét
- alkalmas kemény fából készült teraszokhoz
- A2 rozsdamentes acél
- különösen a kemény fák esetében javasoljuk a pallók előfúrását



méret (d1) (mm)	kód	szín	teljes hossz (Ls) (mm)	menethossz (LgT) (mm)	a fej külső átmérője (dk) (mm)	bitek
5,0 × 40	375466	ezüst	40	21	7	T25
5,0 × 50	361416	ezüst	50	22,5	7	T25
5,0 × 60	360318	ezüst	60	27,5	7	T25
5,0 × 70	375467	ezüst	70	31	7	T25
5,0 × 40	361415	antik	40	21	7	T25
5,0 × 50	360319	antik	50	22,5	7	T25
5,0 × 60	361417	antik	60	27,5	7	T25

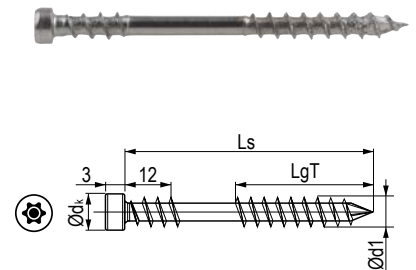
A2
AISI 304

A2
antik

WIROX

Cilindres teraszcsavar

- 4CUT hegy hullámos menettel a könnyű fúrás érdekében
- az anyag szélein sokkal kisebb az esély a repedésre
- kicsi hengeres fej
- gyorsabb és minőségibb munka, az elemek nagyobb élettartama és a bitek alacsonyabb kopása
- acél Wirox felületkezeléssel
- a kettős menet megakadályozza a használat során fennálló kilazulást
- a látható csavarok megkönnyítik a sérült palló cseréjét
- alkalmas puha fából készült teraszokhoz (szibériai vörösfenyő stb.)
- a készlet tartalmaz egy kétfokozatos fúró és egy T20 bitet



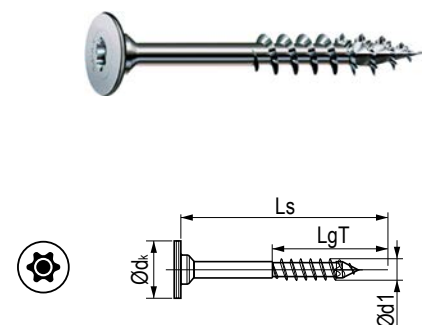
méret (d1) (mm)	kód	teljes hossz (Ls) (mm)	menethossz (LgT) (mm)	a fej külső átmérője (dk) (mm)	bitek
4,5 × 60	361418	60	27,5	6,0	T20

WIROX

Laposfejű csavarok

- díszcsavar lapos fejjel
- két bútorlap összekapcsolására
- fej magassága csupán 1 mm, átmérő 10 mm
- nikkal felületkezelés

méret (d1) (mm)	kód	teljes hossz (Ls) (mm)	menethossz (LgT) (mm)	a fej külső átmérője (dk) (mm)	bitek
4 × 30	405862	30	16	4,0	T20
4 × 34	405370	34	16	4,0	T20





Dupla fúró 4,1 mm-es teraszcsavarokhoz

kód	fúró hossza (mm)
361432	35

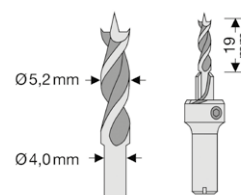


- különösen a kemény és egzotikus fák előfúrását javasoljuk

Fúró teraszcsavarokhoz 5,2 mm

- kifejezetten alumínium profilok rögzítéséhez tervezett fúró (speciális csavarokhoz)

kód	fúró hossza (mm)
375995	35



Spax Drive Stop csavarozó készítmény

kód
360326



Spax Stick Pro

- rejtett típusú szerelés klipek segítségével
- alkalmas puha fából készült teraszokhoz (szibériai vörösfenyő stb.)
- egy csomag (120 db) elég kb. 3 m²

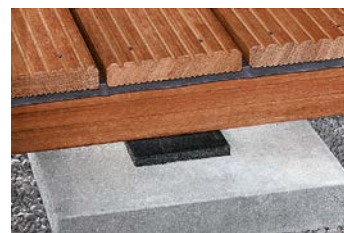
kód
376051



Spax x PAD alátét

- gumi 100 x 100 x 8 mm
- 25 db a csomagolásban

kód
360323





Spax Tape szalag

- gumi szalag a deszka és a rács közé
- szélesség 87 mm

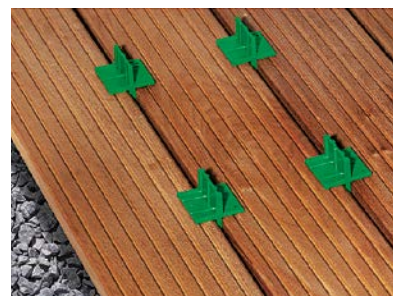
kód	hossz (m)
360322	30



Távtartók

- választható 4, 5, 6 vagy 7 mm-es tágulás
- csomagolás 12 db

kód
361428



Spax Air távtartó alátétek

- megakadályozza a víz felgyülemelését a deszka és a rács
- meghatározza az egyes elemek és a deszka közötti teret

kód	tágulás (mm)	darabszám csomagolásonként (db)	csomagolás m ²
361445	4,5	40	~ 2,8
360324	4,5	100	~ 7,0
361446	6,5	40	~ 2,8
360325	6,5	100	~ 7,0



Spax Kaiman behúzó tartozékokkal

- húzóerő akár 600 kg-ig
- a készlet tartalma: állítható behúzó deszkákhoz, 4x távtartó, jelölőszegély

kód
360321





Spax Lift szintező láb

- teherbírás 800 kg

kód	kijelölés	magasság (mm)	darabszám a csomagban
360328	3/5	33 - 50	3
360329	5/9	55 - 82	3
376224	3/5	33 - 50	50
376233	5/9	55 - 82	50
376234	9/13	90 - 130	50
361441	hosszabbító kiterjesztés	35	8



T-STAR plus bitek

bitek	25 mm	50 mm
T10	375464	375460
T15	375077	372166
T20	360295	360296
T25	375465	375461
T30	362971	375462
T40	362972	375463



Bit PZ2 25 mm

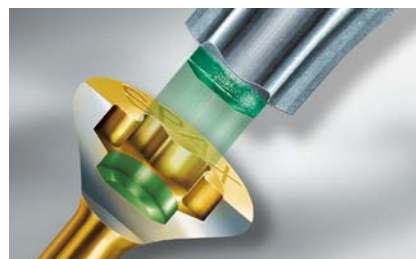
kód
366314



BIT check bitkészlet

- mágneses tartóval
- tartalom: T10, T15, T20, T25, T30, T40

kód
360330



L-BOXX

- 166 csavarméretet, 6 bitet és hosszabbítót tartalmaz
- méret 445 × 360 × 155 mm

kód
375456



L-BOXX mini

- 6 csavarméretet és 3 bitet tartalmaz
- méret 275 × 155 × 65 mm

kód
375455



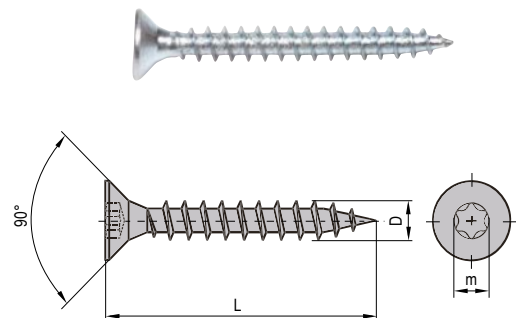


Csavarok hatszögű csillagfejjel

méret (mm)	fehér cink	bit méret
3 × 16	228954	T10
3 × 20	228955	T10
3 × 25	228956	T10
3 × 30	228957	T10
3,5 × 16	228959	T15
3,5 × 18	228960	T15
3,5 × 20	228961	T15
3,5 × 30	228963	T15
3,5 × 35	228964	T15
3,5 × 40	228965	T15
3,5 × 45	228966	T15
3,5 × 50	228967	T15
4 × 16	228968	T20
4 × 18	228969	T20
4 × 20	228970	T20
4 × 25	228971	T20
4 × 30	228972	T20
4 × 35	228973	T20

méret (mm)	fehér cink	bit méret
4 × 40	228974	T20
4 × 45	228975	T20
4 × 50	228976	T20
4 × 60	228977	T20
4 × 70/42 részleges csavarmenet	228978	T20
4,5 × 20	228980	T20
4,5 × 50	228981	T20
5 × 40	228983	T25
5 × 50	228984	T25
5 × 60	228985	T25
5 × 70/42 részleges csavarmenet	228986	T25
5 × 80/50 részleges csavarmenet	228987	T25
5 × 100/60 részleges csavarmenet	228988	T25
6 × 80/50 részleges csavarmenet	228991	T30

- kiváló minőségű sülyesztett csavarok fába
- fehér horganyzott kivételben
- az imbuszfej képes nagy forgatónyomatékokat átvenni kiugrás nélkül
- alkalmas hosszú facsavarok csavarozására
- különböző keménységű anyagokhoz használható



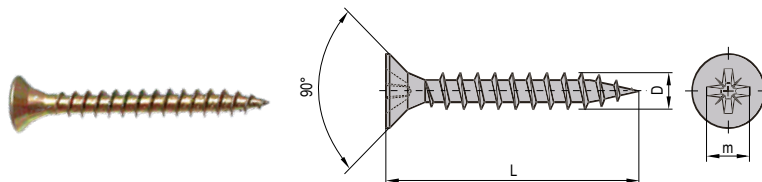
Bit behajtók

kód	leírás
265720	bit T10 – 25 mm, WERA
265721	bit T15 – 25 mm, WINTECH
265723	bit T20 – 25 mm, WINTECH
265724	bit T25 – 25 mm, WINTECH
265850	bit T30 – 25 mm, WINTECH




Pozidrive csavarok fába

- PZ keresztornyos minőségi csavarok, felületkezelés – horganyzott



méret (mm)	sárga cink	fehér cink
2,5 × 10	11338	x
2,5 × 12	11339	x
2,5 × 16	95393	x
2,5 × 20	11378	x
3 × 10	11124	x
3 × 12	11116	x
3 × 16	11146	93225
3 × 20	11102	396177
3 × 25	11148	396178
3 × 30	11115	93201
3 × 35	50147	x
3 × 40	11111	93202
3 × 45	11337	x
3,5 × 12	11101	x
3,5 × 16	11109	93203
3,5 × 18	132360	228919
3,5 × 20	11150	228920
3,5 × 25	11151	228921
3,5 × 30	11103	228922
3,5 × 33	228942	228923
3,5 × 35	11153	228924
3,5 × 40	11154	228925
3,5 × 45	11155	395074
3,5 × 50	11156	93210
3,5 × 60 / 36 részl. csav. men.	11336	x
4 × 16	11160	93211
4 × 18	11459	228926
4 × 20	11162	228927
4 × 25	11104	93212
4 × 30	11105	93213
4 × 33	228928	228943
4 × 35	11106	228929
4 × 40	11107	228931
4 × 45	11152	228932
4 × 50	11112	93217
4 × 55	93236	x
4 × 60	228944	228933
4 × 60 / 36 részl. csav. men.	11163	93218
4 × 70	228945	x
4 × 70 / 42 részl. csav. men.	11164	x
4 × 80	228946	x
4 × 80 / 50 részl. csav. men.	11131	x
4,5 × 16	11128	x
4,5 × 20	11335	x

méret (mm)	sárga cink	fehér cink
4,5 × 25	11334	x
4,5 × 30	11119	395075
4,5 × 35	11120	x
4,5 × 40	11114	x
4,5 × 45	11117	x
4,5 × 50	11159	x
4,5 × 60 / 36 részl. csav. men.	11123	x
4,5 × 60	228947	x
4,5 × 70 / 42 részl. csav. men.	11125	x
4,5 × 80	228948	x
4,5 × 80 / 50 részl. csav. men.	11129	x
5 × 20	11158	x
5 × 25	11332	x
5 × 30	11121	x
5 × 35	11126	x
5 × 40	11331	x
5 × 45	11329	x
5 × 50	11130	228934
5 × 55	11328	x
5 × 60	228949	x
5 × 60 / 36 részl. csav. men.	11108	228935
5 × 70 / 42 részl. csav. men.	11113	228936
5 × 80	228950	x
5 × 80 / 49 részl. csav. men.	11122	228937
5 × 90 / 60 részl. csav. men.	95650	x
5 × 100 / 70 részl. csav. men.	11135	x
5 × 120 / 80 részl. csav. men.	11136	x
6 × 25	11310	x
6 × 35	11308	x
6 × 40	11307	x
6 × 50	11305	x
6 × 55	11304	x
6 × 60	228951	x
6 × 60 / 36 részl. csav. men.	11140	228938
6 × 80	228952	x
6 × 80 / 50 részl. csav. men.	11137	228939
6 × 100 / 70 részl. csav. men.	92789	228940
6 × 120 / 70 részl. csav. men.	92786	228941
6 × 140 / 70 részl. csav. men.	92787	x
6 × 160 / 70 részl. csav. men.	92788	x
6 × 200 / 70 részl. csav. men.	11303	x

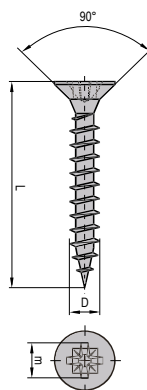
méret (mm)	fekete cink
3,5 × 16	309046



Uniquadrex csavarok

- az Uniquadrex rendszer képes továbbítani a magas forgónyomatékokat, ezt a funkciót használhatja, az előfúrás nélküli csavarozáskor, még nagyon kemény anyagokba is
- az Uniquadrex rendszer szerkezetének köszönhetően a behajtófej kiugrásának lehetősége, úgyszintén a facsavar horonyának és a csavarhúzófej károsodásának a veszélye minimális
- ha szükséges, a csavarokat gond nélkül, többször becsavarozhatja a fába és kicsavarozhatja belőle, a kialakításnak és a tulajdonságainak köszönhetően az Uniquadrex rendszer pénzt takarít önnek meg a biteknél – csavarkiterjesztések, mert ezek a kiváló minőségű bitek VALÓBAN TARTÓSAK!

méret (mm)	sárga cink	fehér cink	bit méret
3 × 12	92861	x	0
3 × 16	92862	93039	0
3 × 20	92863	93043	0
3 × 30	92864	x	0
3 × 40	92865	x	0
3,5 × 12	92866	x	1
3,5 × 16	92867	103438	1
3,5 × 20	92868	252872	1
3,5 × 25	92869	x	1
3,5 × 30	92870	229042	1
3,5 × 35	92871	93045	1
3,5 × 40	92872	x	1
3,5 × 45	92873	x	1
3,5 × 50	92874	157848	1
4 × 16	92875	134441	2
4 × 20	92876	229044	2
4 × 25	92877	x	2
4 × 30	92878	157849	2
4 × 35	92880	396179	2
4 × 40	92881	396180	2
4 × 50	92882	157850	2
4 × 60	92883	x	2
4,5 × 40	92884	x	2
4,5 × 45	92885	x	2
4,5 × 60	92886	x	2
4,5 × 70	92890	x	2
5 × 30	92887	x	2
5 × 50	92891	x	2
5 × 60	92888	x	2
5 × 70	92892	x	2
5 × 80	92893	x	2
6 × 60	92889	x	3



- alapelv – négyszögletű kúp alakú horony a csavar fejében és négyszögletű kúp alakú csavarhúzó



- a csavar a csavarhúzóval (csavarhúzó hosszabbítóval) tartják és kölcsönösen rögzítik egymást egy tengelyben



- dolgozhat EGY KÉZZEL, a másikkal tarthatja pl. a munkaanyagot



- ez nem fotómontázs!
- a rendszer öntartásának bemutatása



229040

csavarhúzó + bit szett

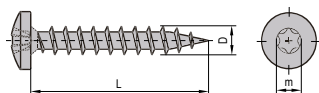
- jó minőségű csavarhúzó cserélhető bitekhez, a szettben 4 db bit 75 mm (méretek 0, 1, 2, 3)

Bit behajtók

méret	bit hossza 1 (kb. 26 mm)	bit hossza 2 (kb. 51 mm)	bit hossza 3 (kb. 76 mm)
0	92894	95385	95664
1	92895	92898	92899
2	92896	95386	157851
3	92897	226717	226719



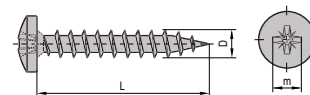
Félgömbfejű csavarok



Hatszögű csillagfejű

méret (mm)	fehér cink	bit méret
3,5 × 16	229005	T15
3,5 × 30	229006	T15
4 × 16	229007	T20
4 × 20	229008	T20
4 × 30	229010	T20
4 × 40	229011	T20
4 × 50	229012	T20
4 × 60	229013	T20
5 × 30	229014	T25
5 × 40	229015	T25
5 × 50	229016	T25
5 × 60	229017	T25
6 × 60	229020	T30

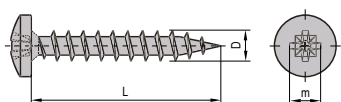
- használat tiplikbe, stb.
- fehér horganyzott kivitelben



Pozidrive vájattal

méret (mm)	fehér cink	bit méret
3,5 × 16	11143	PZ2
4 × 16	228994	PZ2
4 × 20	11144	PZ2
4 × 25	198430	PZ2
4 × 30	228995	PZ2
4 × 40	228996	PZ2
4 × 50	95677	PZ2
4 × 60	95678	PZ2
5 × 30	159098	PZ2
5 × 40	228997	PZ2
5 × 50	228999	PZ2
5 × 60	229000	PZ2
5 × 70/42 részleges csavarmenet	229001	PZ2
5 × 80/50 részleges csavarmenet	229002	PZ2
6 × 70/42 részleges csavarmenet	95643	PZ3
6 × 100/60 részleges csavarmenet	100247	PZ3

- használat tiplikbe, stb.

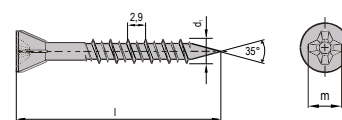


Uniquadrex vájattal

méret (mm)	fehér cink	bit méret
3,5 × 16	229024	1
3,5 × 30	229025	1
4 × 16	229026	2
4 × 20	229027	2
4 × 30	229028	2
4 × 50	229031	2
5 × 40	229032	2
5 × 50	229033	2
5 × 60	229034	2
5 × 70/42 részleges csavarmenet	229035	2
6 × 60	229037	3
6 × 70/42 részleges csavarmenet	229038	3
6 × 80/50 részleges csavarmenet	229039	3

- azonos előnyök, mint az Uniquadrex vajatú szüllyesztett csavaroknál

Csavarok cementkötésű lapokba

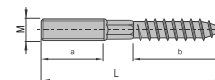


méret (mm)	fehér cink
4,2 × 35 / 25	101537
4,2 × 45 / 25	101538
4,2 × 55 / 30	101539

- kúpos fejű
- hi-low menet, ph horony
- fehér cink

Kombinált csavar

- fehér cink



méret (mm)	fehér cink
M8 × 80	101421
M8 × 120	276895

- ☑ megfelelő bitek a 14. fejezetben található

**Konfirmátor**

kód	méret (mm)	szín	csomagolás (db)
11090	5/50	fehér cink	200
306119	5/50	fehér cink	3000
306120	6,4/50	fehér cink	2000
11099	7/50	fehér cink	200
306121	7/50	fehér cink	2000
11098	7/50	fekete	200
11097	7/50	sárga cink	200

konfirmátor takarósapkák o. 7.28

Konfirmátor – túlhúzás ellen

kód	méret (mm)	szín
100213	7/50	fehér cink
100214	7/70	fehér cink

- a fej alsó részén lévő hornyok meggátolják a túlhúzást
- konfirmátor takarósapkák o. 7.28

**TARTOZÉKOK**

kód	leírás
353359	fúrófej 6,4/50 konfirmátorokra + imbuszkulcs
353358	fúrófej 7/50 konfirmátorokra + imbuszkulcs
kód	leírás
95394	Imbusz kulcs L 4

- alkalmas konfirmátorok utóhúzására

**Eurocsavar – süllyesztett fejű**

kód	méret	szín	bit méret
95390	6,3 × 13/7	fehér cink	PZ2
100215	6,3 × 13/8	fehér cink	PZ2
389914	6,3 × 13/7	fehér cink	T20
389921	6,3 × 13/8	fehér cink	T20

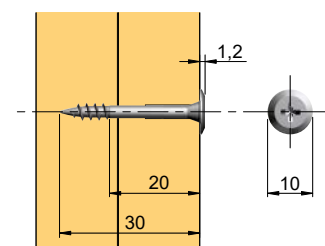
**Eurocsavar – félgömbfejű**

kód	méret	szín
103550	6,3 × 13/9	fehér cink

**Flat**

kód	méret	vastagságra
283324	4 × 31 / 20 részl. menet	min. 19 mm

- dekoratív csavar elegáns lapos fejjel
- két bútorlap összekapcsolására
- fejmagasság 1,2 mm, átmérő 10 mm
- nikkel felületkezelés

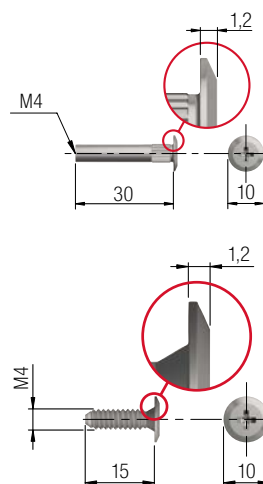




N Flat összekötő csavar

kód	leírás	L hossz (mm)	nyílás átmérő (mm)
347714	M4 anya	30	5
347716	M4 csavar	15	5

- dekoratív csavar elegáns lapos fejjel
- két bútorlap összekapcsolására
- fejmagasság 1,2 mm
- fej átmérője 10 mm
- nikkel felületkezelés
- csatlakozási tartomány 30 - 40 mm



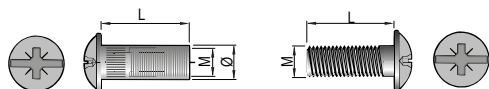
Összekötő csavar

Csavar + anyacsavar



kód	menet	csatlakozási tartomány C (mm)	nyílás átmérő (mm)
15036	M4	30 - 40	5
15038	M6	30 - 40	8

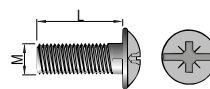
- csavar hossz L 14 mm
- anyacsavar hossza L 30 mm



Összekötő csavar

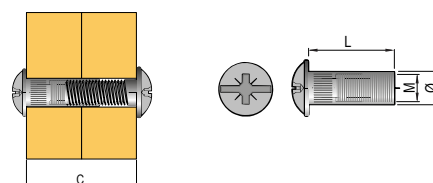
kód	menet	L hossz (mm)	nyílás átmérő (mm)
92773	M6	14	8
15039	M6	30	8

- az összekötő csavarok és anyák segítségével 30 - 40 mm-es (14 mm-es csavarral) (és 40 - 50 mm-es (30 mm-es) menetet lehet létrehozni)



Összekötő anyacsavar

kód	menet	L hossz (mm)	nyílás átmérő (mm)
92772	M6	30	8



Csavarok fogantyúkhöz

kód	méret
10144	M4 x 8
15074	M4 x 10
10142	M4 x 12
15076	M4 x 16
10158	M4 x 20
10145	M4 x 22
10155	M4 x 25
10153	M4 x 30
15077	M4 x 35
10154	M4 x 40
95318	M4 x 45



- fogantyúrögzítő csavarok, kereszthornyú
- felületkezelés - fehér cink

Csavarok fogantyúkhöz letörhető

kód	méret
93299	M4 x 50

- fogantyúrögzítő csavarok, kereszthornyú
- felületkezelés - fehér cink
- rövidíthető 5 mm-ként 25mm hosszra



Gumi alátét fogantyúhoz üvegre

kód	leírás
08002	átlátszó

- szakszerű szereléshez használjon 2 db alátétet egy csavarhoz
- fogantyú felszereléséhez üvegbetétre
- fém nem érintkezhet közvetlenül az üveggel
- 4 mm átmérőjű csavar számára





Tiplik

Spax tiplik

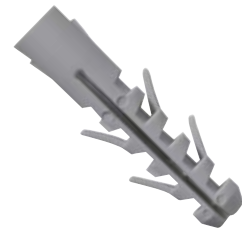
kód	méret (mm)	csomagolás (db)	ajánlott csavar mérete
405546	5 × 25	150	4
405553	6 × 30	80	5
405569	6 × 45	50	5
405592	8 × 40	100	6



- univerzális tipli tömör anyagokba
- a húzóterhelés mértéke a fűrt anyag típusától függ, pontos információk megtalálhatók a portálunkon

Univerzális tiplik

kód	méret (mm)	csomagolás (db)	ajánlott húzóterhelés (kN) ¹⁾	ajánlott csavar mérete
92700	6 × 30	100	0,42	3,5 - 5
92701	8 × 40	100	0,6	4,5 - 6
92702	10 × 60	50	0,74	6 - 8
92703	12 × 60	25	1,05	8 - 10



- univerzális tipli tömör anyagokba

Tipli peremmel

kód	méret (mm)	csomagolás (db)	ajánlott húzóterhelés (kN) ¹⁾	ajánlott csavar mérete
15067	6 × 38	100	0,35	4
15065	8 × 51	50	0,48	5
15066	10 × 61	50	0,6	6

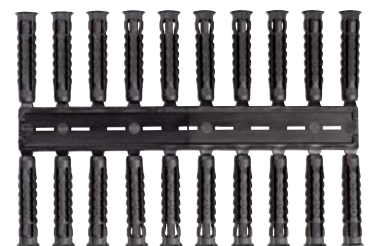


- univerzális tipli üreges és tömör anyagokhoz

Tiplik TX

kód	méret (mm)	csomagolás (db)	Ajánlott húzóterhelés (kN) ¹⁾	ajánlott csavar mérete
229048	6 × 30	20	0,49	4 - 5
229049	8 × 40	20	0,77	4,5 - 6
229050	10 × 50	10	1,05	6 - 8

- univerzális tipli üreges és tömör anyagokba
- az üreges anyagokban összehúzódnak, a tömör anyagokban szétnyílnak
- ellenáll az elcsavarodásnak





Turbo AL tiplik

kód	méret (mm)	csomagolás (db)	ajánlott húzóterhelés (kN) ¹⁾		
			gipszkarton	pórusbeton	farostlemez
229045	10 × 35	100	0,1	0,3	0,25

- speciális fém tipli gipszkartonba, pórusbetonba és farostlemezbe
- előfúrás nélkül bevágódik az anyagba (előnyösebb farostlemezbe előfúrni egy 6 mm-es nyílást)
- ajánlott csavar 4 - 4,5 mm rögzítésére (átlagos forgácsolaphoz való facsavar)



Turbo tiplik

kód	méret (mm)	csomagolás (db)	Ajánlott húzóterhelés (kN) ¹⁾	ajánlott csavar mérete
229046	10 × 35	100	0,35	4

- speciális tipli gipszkartonba
- előfúrás nélkül bevágódik a gipszkarton lapba
- ajánlott csavar 3,5 - 4 mm rögzítésére



GBH tiplik

kód	méret (mm)	csomagolás (db)	ajánlott húzóterhelés (kN) ¹⁾		ajánlott csavar mérete
			pórusbeton G2	pórusbeton G4	
229047	10 × 55	50	0,31	0,82	3,5 - 4

- speciális tiplik pórusbetonba, gipszkartonhoz és hasonló könnyű anyagokhoz
- minimális elcsavarodási kockázat
- nagy teherbírás



Ajánlás.

Összeszereléshez előnyös a félgömbfejű csavarok használata. A lapos ülőfelület lehetővé teszi a könnyebb beállítást, utóállítást, stb. A süllyesztett fej kúpos alakja megakadályozza a meghúzott anyag elmozdulását. Félgömb fejű csavar előnye, hogy kisebb a deformálódás és nagyobb a nyomás eloszlása. A félgömbfejű csavarokat lásd o. 7.18.

¹⁾ az ajánlott terhelés az erő statikus hatását jelenti



takarósapkák

Öntapadó takarósapkák

- egyszerű megoldás a csavarfejek, konfirmátorok és más nyílások fedésére
- öntapadó - nagy tapadás
- a megbízhatóság kedvéért a célfelületet gondosan tisztítsa meg
- ABS anyag, UV-álló (magas ellenállás színikifakulás és színváltozás ellen)
- vastagság 0,45 mm

Uni színek

színmin-ták	átmérő 13 mm	átmérő 20 mm	színmin-ták	átmérő 13 mm	átmérő 20 mm	színmin-ták	átmérő 13 mm	átmérő 20 mm	színmin-ták	átmérő 13 mm	átmérő 20 mm
	298454	298507		283230	283270		304819	304832		283226	283267
	283190	283232		283281	283298		304825	304837		304819	304832
	283283	283300		298458	298511		283223	283264		406876	406877
	283280	283297		283222	283263		298462	298515		406878	406879
	298452	298505		298455	298508		304814	304827		406880	406881
	283273	283290		283277	283294		304824	304836		283230	283270
	298445	298498		283231	283271		304822	304834		406882	406883
	283227	283268		298453	298506		304815	304828		283277	283294
	283217	283259		304818	304831		304816	304829		298489	298543
	283218	283260		298459	298512		304817	304830		298493	298547
	298446	298499		298460	298513		298447	298500		283225	283266
	298447	298500		298456	298509		283220	283262		304816	304829
	283219	283261		298461	298514		406858	406859			
	283220	283262		298457	298510		406860	406861			
	298448	298501		304823	304835		406862	406863			
	298449	298502		304819	304832		406864	406865			
	283225	283266		304825	304837		406866	406867			
	283226	283267		283223	283264		406868	406869			
	298450	298503		298462	298515		406870	406871			
	283287	283304		304814	304827		406872	406873			
	298451	298504		304824	304836		406874	406875			

¹⁾ festhető a szokványos színekkel (javasoljuk, hogy próbálja ki)



szín száma	átmérő 40 mm
11164	283272



Fa mintázat

színmin-ták	átmérő 13 mm	átmérő 20 mm	színmin-ták	átmérő 13 mm	átmérő 20 mm	színmin-ták	átmérő 13 mm	átmérő 20 mm	színmin-ták	átmérő 13 mm	átmérő 20 mm
	283191	283233		283213	283255		283285	283302		298495	298549
	283288	283305		283282	283299		298471	298525		283200	283242
	283216	283258		283193	283235		298474	298528		298471	298525
	298467	298520		298470	298523		283278	283295		298486	298540
	283286	283303		298472	298526		298477	298531		283211	283253
	283205	283247		298476	298530		283206	283248		283215	283257
	283192	283234		283199	283241		298484	298538		283216	283258
	283279	283296		283204	283246		298495	298549		298486	298540
	283201	283243		298482	298536		283196	283238		298495	298549
	298480	298534		298488	298542		298465	298518		298479	298533
	298486	298540		298494	298548		298466	298519		283210	283252
	298492	298546		298463	298516		283229	283269		298497	298551
	298496	298550		298464	298517		283203	283245		298481	298535
	283284	283301		283211	283253		298475	298529		283197	283239
	283212	283254		283209	283251		283197	283239		283215	283257
	283276	283293		283210	283252		298478	298532		298495	298549
	298468	298521		298473	298527		283207	283249		298495	298549
	298469	298522		283194	283236		298485	298539		298497	298551
	283208	283250		283200	283242		298491	298545		283207	283249
	283274	283291		298479	298533		283224	283265		283197	283239
	283198	283240		298483	298537		304821	304833		298482	298536
	283202	283244		298489	298543		283211	283253		283211	283253
	298481	298535		298490	298544		298495	298549		298482	298536
	298487	298541		283289	283306		283205	283247		283204	283246
	298493	298547		283275	283292		283281	283298		298482	298536
	298497	298551		283214	283256		283207	283249		298473	298527
	283195	283237		283215	283257		298483	298537			



Takarósapkák EGGER dekorhoz

Öntapadó takarósapkák

dekor Egger	szerkezet	átmérő 13 mm	átmérő 20 mm	dekor Egger	szerkezet	átmérő 13 mm	átmérő 20 mm	dekor Egger	szerkezet	átmérő 13 mm	átmérő 20 mm
W1000	PM	283218	283260	U702 ²⁾	ST16	304823	304835	H1116 ²⁾	ST12	283229	283269
W1000	ST2	283227	283268	U707	ST9	304816	304829	H1122	ST22	298478	298532
W1000	ST9	283227	283268	U708	PM	283226	283267	H1123	ST22	298495	298549
W1000	ST19	283217	283259	U708	ST2	283226	283267	H1137	ST12	283224	283265
W1000	ST38	283217	283259	U708	ST9	283225	283266	H1145	ST10	283207	283249
W1100	PM	298446	298499	U727	PM	304825	304837	H1146	ST10	283208	283250
W1100	ST2	298447	298500	U727	ST2	304825	304837	H1151	ST10	283205	283247
W1100 ²⁾	ST30	298446	298499	U727	ST9	304825	304837	H1176	ST37	283281	283298
W1100	ST9	283217	283259	U732	PM	283287	283304	H1180	ST37	283207	283249
W1100	ST9	283227	283268	U732	ST2	283287	283304	H1181	ST33	283208	283250
W908	ST2	283227	283268	U732	ST9	283287	283304	H1181	ST37	298483	298537
W908	SM	283227	283268	U741	ST9	304819	304832	H1199	ST12	283224	283265
W980	ST2	283273	283290	U748	ST9	304819	304832	H1212 ²⁾	ST33	283208	283250
W980	SM	283273	283290	U750	ST9	304823	304835	H1213 ²⁾	ST33	298471	298525
U104	ST9	283220	283262	U763	ST9	283225	283266	H1250	ST36	283206	283248
U108	ST9	283220	283262	U767	ST9	304824	304836	H1251	ST19	283216	283258
U113	ST9	283219	283261	U775	ST9	283226	283267	H1253	ST19	298495	298549
U114	ST9	283222	283263	U780	ST9	406876 ¹⁾	406877	H1277	ST9	283200	283242
U156	ST9	283219	283261	U788	ST9	283225	283266	H1312	ST10	298471	298525
U200	ST9	406853 ¹⁾	406857	U788 ²⁾	ST16	283225	283266	H1313	ST10	298486	298540
U201	ST9	283225	283266	U818	ST9	406878 ¹⁾	406879	H1318	ST10	283211	283253
U201	ST19	304825	304837	U830	ST9	406880 ¹⁾	406881	H1330	ST10	283215	283257
U216	ST9	298447	298500	U899	ST9	283230	283270	H1334	ST9	283200	283242
U222	PM	283220	283262	U960	ST9	283287	283304	H1344	ST32	283216	283258
U222	ST2	283220	283262	U961	ST2	304815	304828	H1345	ST32	298486	298540
U222	ST9	283220	283262	U961	ST19	304815	304828	H1346	ST32	298495	298549
U311	ST9	406858 ¹⁾	406859	U963	ST9	304815	304828	H1387	ST10	298479	298533
U321	ST9	283223	283264	U968	ST9	406882 ¹⁾	406883	H1399	ST10	298481	298535
U323	ST9	406860 ¹⁾	406861	U999	PM	283277	283294	H1400 ²⁾	ST36	283197	283239
U325	ST9	406862 ¹⁾	406863	U999	ST2	283277	283294	H1401	ST22	298477	298531
U332	ST9	406864 ¹⁾	406865	U999	ST19	283230	283270	H1424	ST22	283206	283248
U337	ST9	298460	298513	F416	ST10	298489	298543	H1444	ST9	283275	283292
U504	ST9	406866 ¹⁾	406867	F433	ST10	298493	298547	H1486	ST36	298475	298529
U522	ST9	406868 ¹⁾	406869	F501	ST2	283190	283232	H1487	ST22	283199	283241
U525	ST9	406870 ¹⁾	406871	F502	ST2	283281	283298	H1444 ²⁾	ST9	283275	283292
U600	ST9	406872 ¹⁾	406873	F509	ST2	283225	283266	H1511	ST15	283192	283234
U626	ST9	406874 ¹⁾	406875	F812	ST9	304816	304829	H1582	ST15	283276	283293
U630	ST9	283231	283271	H1101 ²⁾	ST12	298474	298528	H1615	ST9	283216	283258
U702	PM	298449	298502	H1113	ST10	283211	283253	H1636	ST12	283212	283254
U702	ST2	304823	304835	H1115	ST10	283208	283250	H1733	ST9	283191	283233
U702	ST9	304823	304835	H1115	ST12	298475	298529	H2033	ST10	283210	283252



Takarósapkák EGGER dekorhoz

Öntapadó takarósapkák

dekor Egger	szerkezet	átmérő 13 mm	átmérő 20 mm
H3006 ²⁾	ST22	283279	283296
H3012	ST22	283200	283242
H3048 ²⁾	ST10	298482	298536
H3058	ST22	298497	298551
H3080 ²⁾	ST15	283193	283235
H3090	ST22	298487	298541
H3113 ²⁾	ST15	283213	283255
H3131	ST12	298483	298537
H3133	ST12	298475	298529
H3146	ST19	298481	298535
H3154	ST36	283197	283239
H3156	ST12	283208	283250
H3157	ST12	283200	283242
H3170	ST12	283207	283249
H3176	ST37	283215	283257
H3178	ST37	298495	298549
H3190	ST19	298495	298549
H3192	ST19	298497	298551
H3303	ST10	283202	283244
H3309	ST28	283207	283249
H3325	ST28	283197	283239
H3326	ST28	298482	298536
H3330	ST36	283211	283253
H3331	ST10	283207	283249
H3395	ST12	283202	283244
H3398	ST12	283199	283241
H3408	ST38	298482	298536
H3430	ST22	298473	298527
H3433	ST22	283206	283248
H3450	ST22	298473	298527
H3451	ST22	283200	283242
H3453	ST22	298495	298549
H3700	ST10	283207	283249
H3702	ST10	283204	283246
H3710	ST12	298482	298536
H3730	ST10	283211	283253
H3732 ²⁾	ST10	298474	298528
H3734	ST9	283210	283252
H3840	ST9	283282	283299
H3860	ST9	298473	298527

¹⁾ átmérő 14 mm, ²⁾ futó dekoráció

Takarósapkák Kronospan dekorhoz

Öntapadó takarósapkák

dekor Kronospan	átmérő 13 mm	átmérő 20 mm	dekor Kronospan	átmérő 13 mm	átmérő 20 mm
101	283273	283290	8509	298495	298549
110	283218	283260	8547	298471	298525
112	283225	283266	8548	283289	283306
134	283222	283263	8622	283275	283292
190	283277	283294	8656	298497	298551
190	283277	283294	8681	298446	298499
190	283230	283270	8685	283218	283260
191	304816	304829	8685	283218	283260
197	283281	283232	8921	283200	283242
375	283275	283292	8995	283211	283253
381	283194	283236	9455	283214	283256
514	283220	283262	9551	298461	298514
514	283219	283261	9614	283202	283244
515	283219	283261	9614	283286	283303
522	283219	283261	9763	283229	283269
540	283225	283266	K001	283203	283245
729	283197	283239	K002	298487	298541
854	283204	283246	K004	283205	283247
859	283281	283298	K005	298487	298541
861	283225	283266	K006	298483	298537
1700	283225	283266	K007	298475	298529
1715	283282	283299	K008	283216	283258
1912	283284	283301	K011	298471	298525
3025	298483	298537	K014	283216	283258
4299	304819	304832	K018	283208	283250
5194	298475	298529	K019	298487	298541
5501	283216	283258	K020	283197	283239
5527	283216	283258			
5529	298471	298525			
5981	298449	298502			
5982	298449	298502			
6299	283287	283304			
7031	283273	283290			
7045	298449	298502			
7045	298449	298502			
7113	283223	283264			
7184	304819	304832			
7648	298497	298551			
8100	283218	283260			
8431	283208	283250			
8508	298478	298532			



A dekorokkal való párosítás csak hozzávetőleges, és lehet, hogy a felület csak adott részéhez illik. Az adott dekorhoz a megfelelő takarósapkát nem mindig tudjuk biztosítani.

- a tételeket a 100 (60) lap teljes csomagolásban kell megrendelni (13 mm - 2000 db, 20 mm - 900 db)



Takarósapkák Kronospan dekorhoz

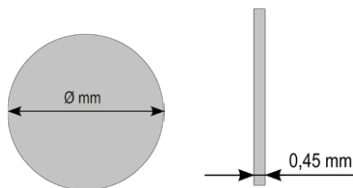
Öntapadó takarósapkák

dekor Kronospan	átmérő 13 mm	átmérő 20 mm	dekor Kronospan	átmérő 13 mm	átmérő 20 mm	dekor Kronospan	átmérő 13 mm	átmérő 20 mm
K021	283211	283253	K088	298477	298531	K355	298493	298547
K022	298487	298541	K089	298487	298541	K356	283208	283250
K078	283199	283241	K090	298482	298536	K358	283211	283253
K079	298481	298535	K096	304825	304837	K359	283210	283252
K080	283203	283245	K100	298460	298513	K360	298483	298537
K081	298471	298525	K105	298475	298529	K361	298483	298537
K082	298482	298536	K107	298487	298541	K362	298479	298533
K083	298477	298531	K349	298494	298548	K363	283211	283253
K085	298471	298525	K350	304818	304831	K364	298479	298533
K086	283211	283253	K352	298493	298547	K365	283199	283241
K087	283208	283250	K354	298474	298528	K366	304821	304833

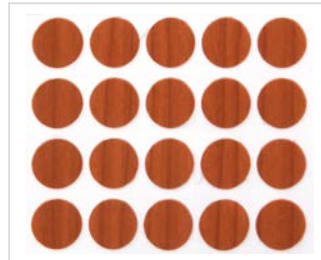


A dekorokkal való párosítás csak hozzávetőleges, és lehet, hogy a felület csak adott részéhez illik. Az adott dekorhoz a megfelelő takarósapkát nem mindig tudjuk biztosítani.

- a tételeket a 100 (60) lap teljes csomagolásában kell megrendelni (13 mm - 2000 db, 20 mm - 900 db)



- csomagolás - ø 13 mm, lap 20 db
- ø 20 mm, lap 15 db
- a tételeket a 100 (60) lap teljes csomagolásában kell megrendelni (13 mm - 2000 db, 20 mm - 900 db)



csomagolás Ø 13 mm = 20 db



csomagolás Ø 20 mm = 15 db

Mintafüzet

kód	leírás
283889	öntapadó csavar takarósapka minták



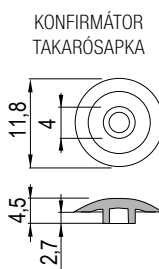
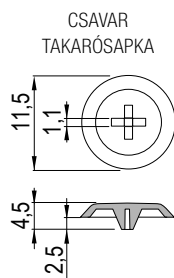
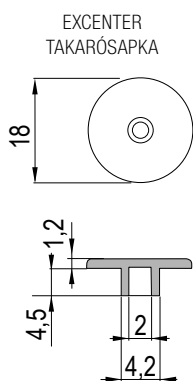


Műanyag takarósapkák

csomag: konfirmátorok, csavarok – 250 db, excenterek – 500 db

szín	alkalmas dekorokora	konfirmátor	csavar	excenter
fehér	fehér 101	KR001	KR021	359637
homok krono	nyír 1715, H1733, 375, H1521	KR002	KR022	359641
borókafenyő	fenyő 353	KR003	KR023	x
nyírfa kék	kék capri121, nyírfa kék	KR004	KR024	x
juhar szürke	szürke 881, 1700, platina 859, juhar szürke	KR006	KR026	x
bükk D	bükk 1796, 381, 757	KR007	KR027	x
bükk	1783, tölgy 740	KR008	KR028	x
bükk tirol világos	H1518, H1582, H1887, H1932, H1954	101313	101362	x
éger	637	KR009	KR029	x
calvados barnáspiros	calvados 1792, H 1951, cseresznye 9345	KR010	KR030	x
rusztikus görcs	dió 729, rusztikus görcs	KR011	KR031	x
cseresznye	cseresznye 344	KR012	KR032	x
mahagóni	mahagóni 775	KR013	KR033	x
rózsafa	wenge 854, dió 8953	KR014	KR034	359638
fekete	fekete 190	KR015	KR035	359639
pácolt tölgy 35706		101321	101371	x
tölgy natúr	H1348, H1344, H3382, H1334, 8431	101323	101373	x
tölgy világos	H3400, H3386	101325	101375	x
almafa	H1954	101330	101380	x
dió pácolt	729, H1709, H3734	101340	101391	x
alumínium	F509, 881	101355	101406	x

- párosítás a dekorral csak tájékoztató jellegű, az excentrek takarósapkái nem felelnek meg 100%-ban a többi takarósapka színével



kód	leírás
163195	takarósapka, csavar és konfirmát minták

- excenter takarósapkák színei nem teljesen azonosak





Kalibrált összekötő tiplik – nyír

kód	méret (mm)	csomagolás (db)
340719	8 × 35	8 650
344255	8 × 35 ragasztóval	8 650
362946	8 × 40	7 600
395167	8 × 35	1 000
396181	8 × 35 ragasztóval	1 000
396182	8 × 40	1 000



Ragasztós tiplik használatakor elég a nyílásba vizet fecskendezni (1/3 - 1/2 mélységig), vízmennyiség körülbelül 0,2 - 0,4 cm³ minden egyes furatba. A fatiplin lévő ragasztó aktiválódik és elkezd kötni. A ragasztó teljes megkeményedése 24 órán belül megtörténik.

- mindkét típusú tipli alkalmas a normál kijelölésre, valamint **az automatikus kijelölésre is**
- a tiplik geometriája számítógéppel tesztelt, sokkal kisebb a valószínűsége a hibás darabnak
- a ragasztóanyagos verzió különösen alkalmas ragasztóanyag-befecskendezős gépekhez - nincs fúvóka tisztítás, a ragasztóval ellentétben a víz nem szárad be, nem szennyezi be a lap felületét

ragasztó nélkül



ragasztóval



Fatiplik – bükk

kód	méret (mm)	db/kg
01449	6 × 35	1 500
01407	8 × 30	950
01413	8 × 35	845
01414	8 × 40	770
01406	8 × 50	640
01448	8 × 60	560
01422	10 × 40	500

- csomag 1 kg
- bordázott
- a darabszám eltérhet ±7 %



Rúd fatipli – bükk

kód	méret (mm)
01424	6 × 1 000
01457	8 × 1 000
01415	10 × 1 000
01418	12 × 1 000
100377	16 × 1000



Csapjelölő

kód	méret (mm)
11539	8





Kaiser lamellák

kód	méret	méret (mm)	vastagság (mm)	csomagolás (db)	fásszárú növény
100964	0	45 × 15	4	1 000	bükk
82907	10	53 × 19	4	1 000	bükk
82908	20	56 × 23	4	1 000	bükk
275621	20	56 × 23	4	1 000	nyír



Strong bükk lamellák

kód	méret	méret (mm)	vastagság (mm)	csomagolás (db)
278089	10	53 × 18	3,75 - 3,9	1 000
227021	20	56 × 23	3,75 - 3,9	1 000



Fagörcsök

kód	átmérő / vastagság (mm)	anyag	csomagolás (db)
175624	10/7	lucfenyő	500
01430	15/7	lucfenyő	1000
01432	20/7	lucfenyő	1000
01434	25/7	lucfenyő	500
01436	30/7	lucfenyő	500
01437	35/7	lucfenyő	250
101495	35/7	borókafenyő	500



Csavartakaró – fa kupak

kód	nyílás átmérő (mm)	külső átmérő (mm)	magasság (mm)	anyag	csomagolás (db)
101485	10	14	9	bükk	100
101472	15	19	10	lucfenyő	100
101477	15	19	10	borókafenyő	100
101482	15	19	10	bükk	100



Javító – csónak

kód	méret (mm)	anyag	csomagolás (db)
01420	68 × 13 × 8	lucfenyő	500



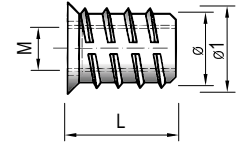
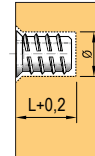


ászokcsavarok és rápattintható anyacsavarok

Anya peremmel befúrva

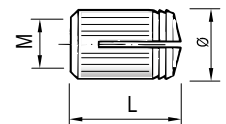
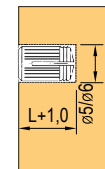
kód	Belső menet	lyuk átmérője (mm)	L hossz (mm)
351869	M6	8	10
15021	M6	8	13
283069	M6	8	17
292628	M6	8	20
15022	M8	10	15
351871	M8	10	20
351870	M10	12	18

- anyag - cink öntvény



Rápattintható tiplik

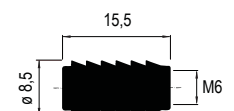
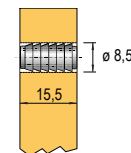
kód	megnevezés	Belső menet	lyuk átmérője (mm)	L hossz (mm)
15025	BU08	M4	5,2	10
351864	BU33	M4	5,5	7,5



Beütő tipli BU08

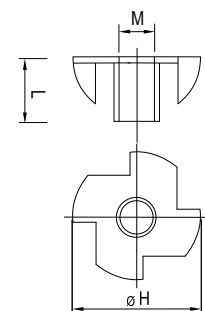
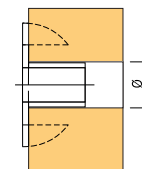
kód	Belső menet	lyuk átmérője (mm)	hossz (mm)
15030	M6	8,5	15,5

- anyag - nikkelt bevonatú acél



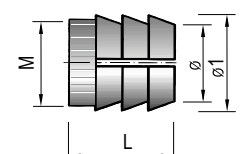
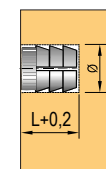
Beütő anya

kód	Belső menet	átmérő M (mm)	L hossz (mm)	magasság H (mm)
101518	M6	8	9	19
101519	M8	10	11	22
101521	M10	11	12	25



Rápattintható műanyag tiplik

kód	megnevezés	Belső menet	lyuk átmérője (mm)	L hossz (mm)
15018	BU11	M4	8	11,5
97129	BU61	M6	8	11,5



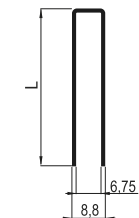


Kapocs – ipari tűzőkapocs

Típus 352/92

kód	L hossz (mm)	csomagolás (db)
260099	18	6 000
265864	20	5 200
162313	25	4 000
277855	30	3 600

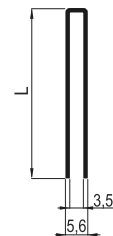
- a legtöbb tűzőgéphez alkalmas magas minőségű kapcsok
- a korpusz hátlapok rögzítésére stb.
- kompatibilis a 92 rendszerekkel (Akes, Atró, Bea, Bostitch, Haubold, Josef Kihlberg, Nikema, Omer, Senco, Schneider) és H rendszerrel (Holzher, Prebena)
- hengerlés méret 1,05 × 1,28 mm
- belső / külső méret: 6,75 / 8,8 mm
- horganyzott



Típus 364/90

kód	L hossz (mm)	csomagolás (db)
283362	20	3 600
162314	25	6 000
283363	30	4 800

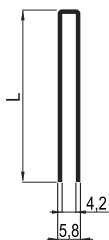
- magas minőségű kapcsok korpusz hátlapok felerősítésére stb.
- kompatibilis a 92 rendszerekkel (Akes, Atró, Bea, Bostitch, Haubold, Fasco, Josef Kihlberg, Nikema, Omer, Schneider, Tackwise, Würth), Prebena E, K, Senco L, Holtzer G
- hengerelt méret 1,05 × 1,27 mm
- belső / külső méret: 3,5 / 5,6 mm
- horganyzott



Típus 343/99

kód	L hossz (mm)	csomagolás (db)
228911	15	9 600
228912	18	4 200
228913	20	7 200
228914	23	3 200
228930	25	6 000
228918	30	5 200

- kompatibilis az alábbi rendszerekkel: BeA 99, Prebena ES, Bosch 55, Novus C, Rapid 14 - 606, Tacwise 91
- hengerelt méret 0,78 × 1,13 mm
- belső / külső méret: 4,2 / 5,8 mm
- horganyzott

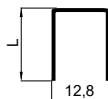


Kárpít kapcsok

Típus 338

kód	L hossz (mm)	csomagolás (db)
351783	8	39 200
351784	10	31 360
351785	12	25 480
351786	14	23 520
351787	16	19 600

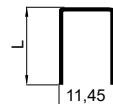
- kompatibilis BeA 80 és 380 rendszerekkel
- kapcsok és kárpít kapcsok, kézi, mechanikus, elektromos és pneumatikus tűzőgépekhez
- külső méret 12,8 mm
- huzalerősség 0,87 mm
- felhasználás: kárpitozás, dekorációs munka, fóliák összetűzése, ácsmunka



Típus 530

kód	L hossz (mm)	csomagolás (db)
351773	10	41 600
351774	12	33 800
351775	14	31 200
351788	16	25 200

- kompatibilis a BeA 50 rendszerekkel
- kapcsok és kárpít kapcsok, kézi, mechanikus, elektromos és pneumatikus tűzőgépekhez
- külső méret 11,45 mm
- huzalerősség 0,78 mm
- felhasználás: kárpitozás, dekorációs munka, fóliák összetűzése, ácsmunka



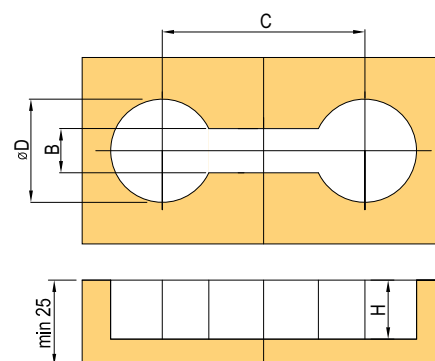
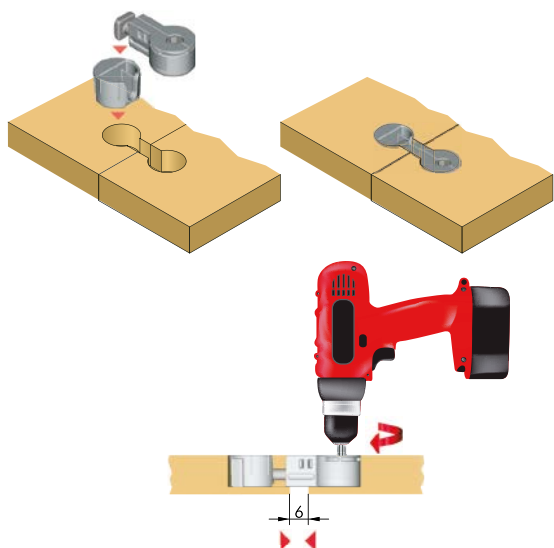


Quick összekötő vasalat munkalapokhoz

kód	furattávolság C (mm)	furat átmérő D (mm)	nyílás mélysége H (mm)	B horony szélessége (mm)
396183	52	30	21	14
396184	150	30	21	14
405858	64	35	21	15
405860	100	35	21	15
405861	150	35	21	15

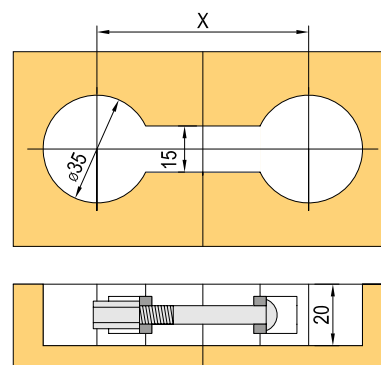
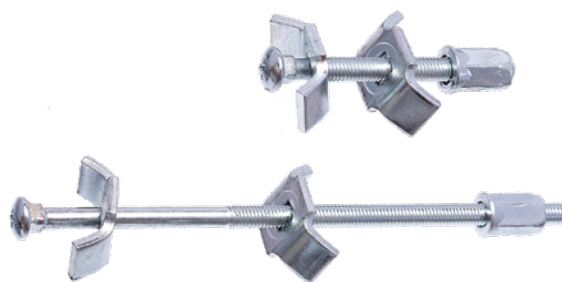


- a munkalapok és panelek hatékony összekapcsolása
- egyszerű és gyors szerelés, stabil kötés
- az S6 imbusz kulcsot vagy akkus csavarhúzózt is használhat



Összekötő csavar munkalapokhoz

kód	furattávolság X (mm)	nyílás mélysége (mm)
15600	65	20
15602	120	20
15605	150	20

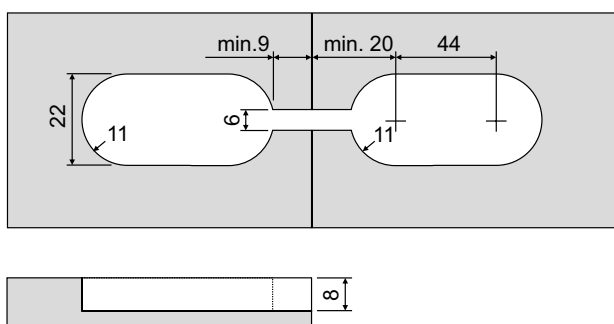




N Összekötő vasalat kompakt lapokhoz

kód	furattávolság X (mm)	nyílás mélysége (mm)
398098	55	7,5

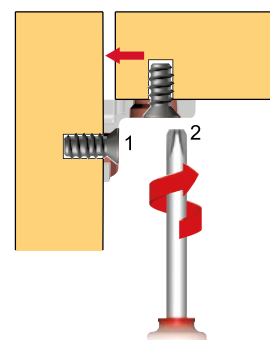
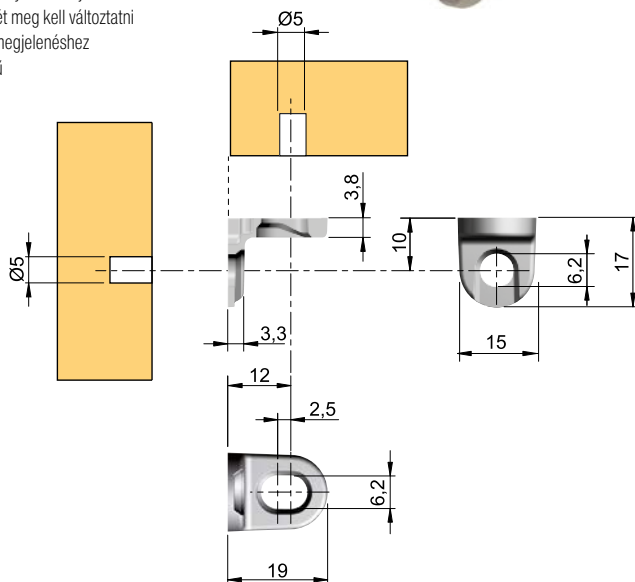
- kompakt lapok összekötő vasalatai 12 és 16 mm



Pull IN

kód	felület
283321	nikkel

- nagy szilárdság
- a mélyítés speciális alakja biztosítja az összekötő elemek kölcsönös tartását
- alkalmas csavarhoz – eurocsavarhoz sülyesztett fejjel
- lehetőség van egy 4 mm átmérőjű sülyesztett fejű csavar használatára is, ebben az esetben a nyílás méretét meg kell változtatni
- eurocsavarokhoz, esetleg elegáns megjelenéshez a Spax 4 × 16 nikkelezett lencsefejű csavart ajánljuk 360299





Összekötő vasalat excenter – EC típus

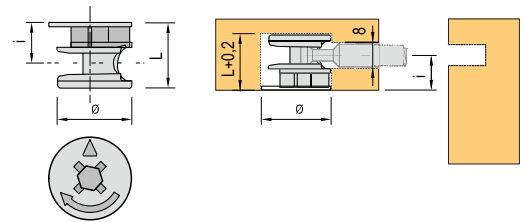
kód	lemezvastagság (mm)	átmérő (mm)	L hossz (mm)	méret i (mm)	szín
15002	16	15	12,5	8	nikkel
15003	18/20	15	13,8	9/9,5	cink



- masszív kivétel

Összekötő vasalat excenter

kód	lemezvastagság (mm)	átmérő (mm)	L hossz (mm)	méret i (mm)	szín
229902	15/16	15	12	7,75	cink
229903	18/20	15	13,5	9,3	cink

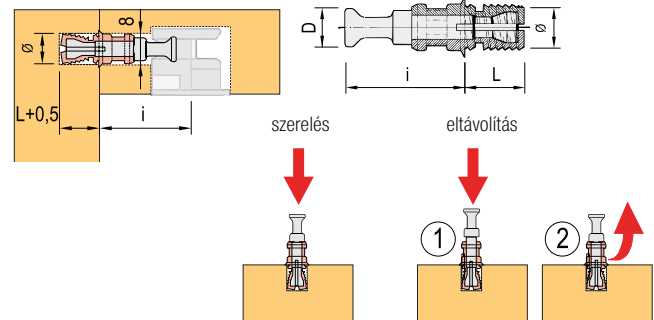


Quick excenter összehúzó

kód	furattávolság i (mm)	furat átmérő D (mm)	lyuk mélysége L (mm)
92794	24	8	11
157847	34	8	11



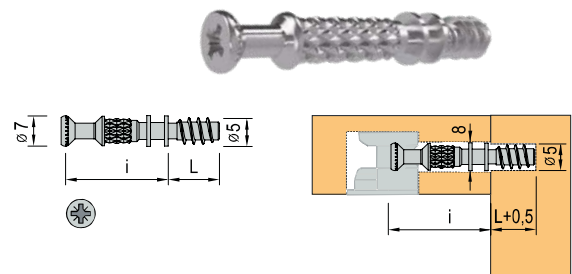
- összekötő csavar a gyorsabb összeszereléshez, vibráció ellen
- 30% -kal nagyobb kötőszilárdság
- az excentrikus nyílás elhelyezésének nagy toleranciája ($\pm 0,5$ mm)
- átszerelhető gyártás folyamán
- időmegtakarítás a szerelés során – csavarozás nélkül
- ugyanolyan nyílásátmérő, mint a csapoknál – nincs szükség másik fúrószerszámra



Excenter összekötő csavar – TM típus

famenettel

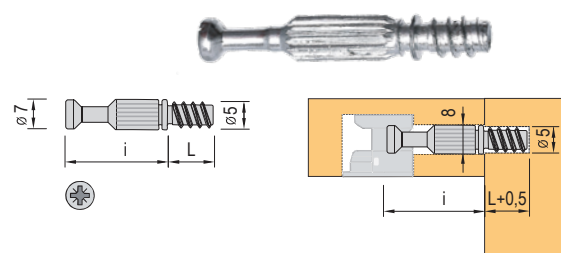
kód	furattávolság i (mm)	furat átmérő (mm)	menethossz L (mm)
347270	24	5	11
267430	34	5	11



Excenter összekötő csavar – TE típus

famenettel

kód	távolság i (mm)	furat átmérő (mm)	menethossz L (mm)
92796	24	5	9,5
15020	34	5	11

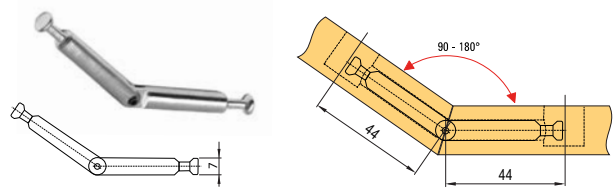




Excenter összekötő csavar szögben álló

kód	furattávolság (mm)	nyílás átmérő (mm)
229898	44	7

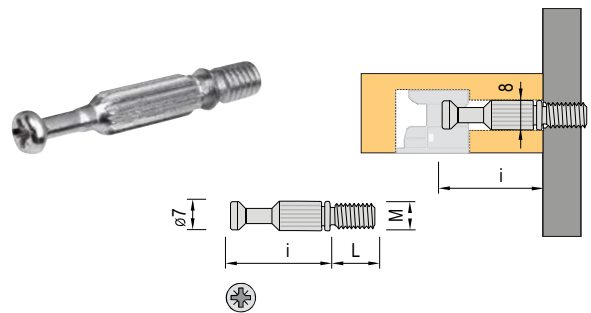
- szög csatlakozáshoz 90° - 180°



M6 excenter összehúzó

fém elemekbe való használatra, esetleg ászokcsavarokkal

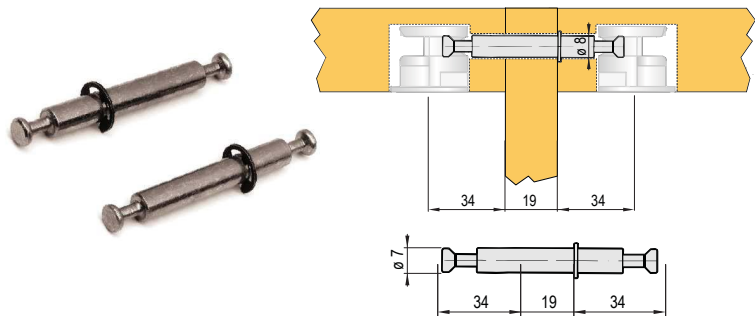
kód	furattávolság i (mm)	menet	menethossz L (mm)
15092	34	M6	9,5



Excenter összekötő csavar dupla

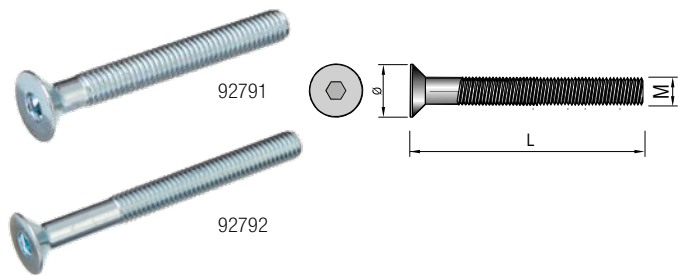
kód	furattávolság (mm)	nyílás átmérő (mm)
229899	34-19-34	7

- 19 mm-es közfalhoz



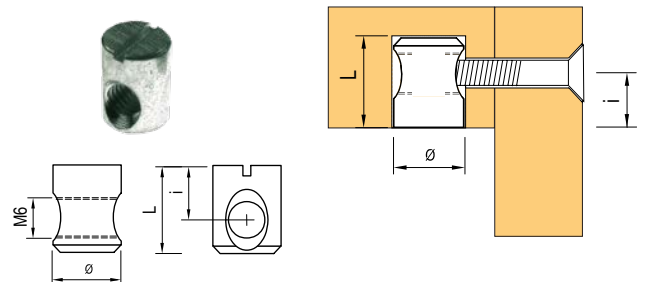
Csavar henger alakú anyához

kód	menet	átmérő (mm)	L hossz (mm)
92791	M6	12	50
92792	M6	12	60



Henger alakú anyacsavar BA02

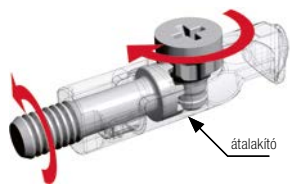
kód	Belső menet	átmérő (mm)	L hossz (mm)	méret i (mm)
92793	M6	10	14	9



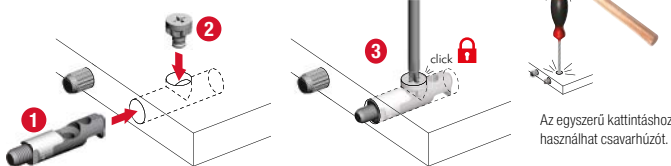


Target

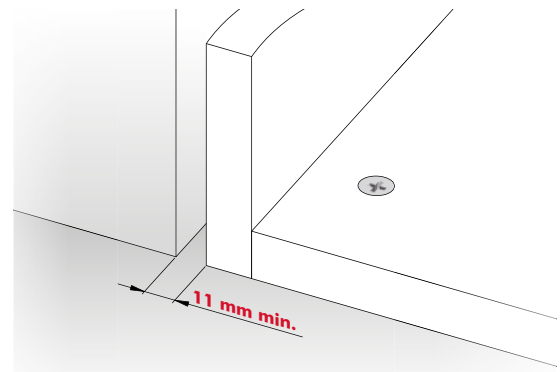
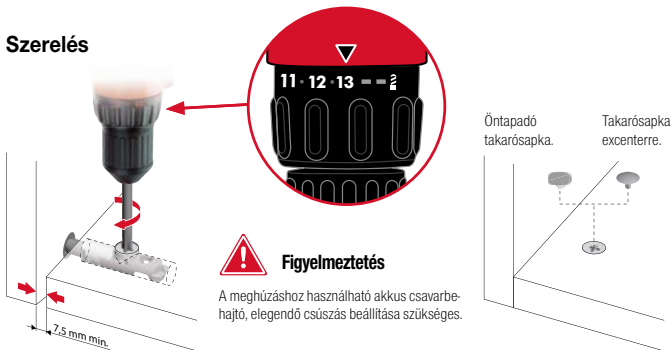
- összekötő, nagy terhelésre, nagy szilárdsággal és egyszerű szereléssel
- alkalmas fatiplik kiegészítésére
- alkalmas mind a széria, mind egyedi bútorok számára
- praktikus megoldás széles körű alkalmazáshoz
- csavarozható összekötő biztosítja a szilárd rögzítést, akkus csavarhúzó használata gyorsítja a szerelést
- egyszerű előszerelés
- alkalmas anyagvastagsághoz 15 - 25 mm



Szerelés



Szerelés



TARTOZÉKOK

Fúrósablon Target-hez

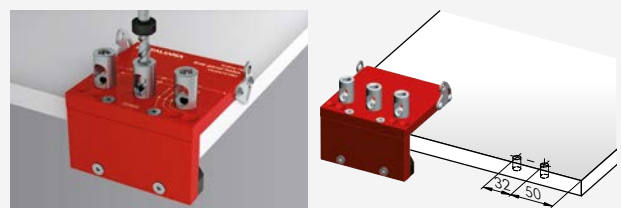
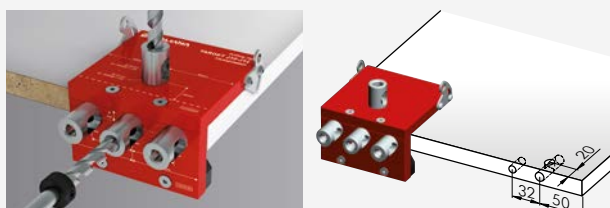
- a sablonok ki is kölcsönözhetők, a feltételekről érdeklődjön az ügyfélszolgálaton

kód	leírás
359816	lemez vast. 16 - 18 mm



☑ Integrato és Leveler lábak, lásd o. 8.23 - 8.24

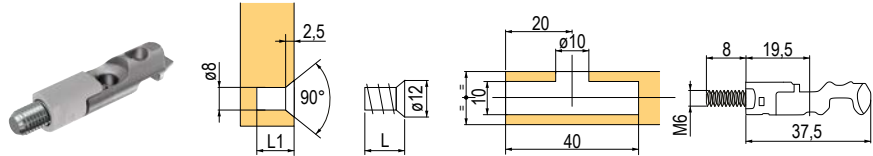
359817	oldalsó panelekhez
--------	--------------------



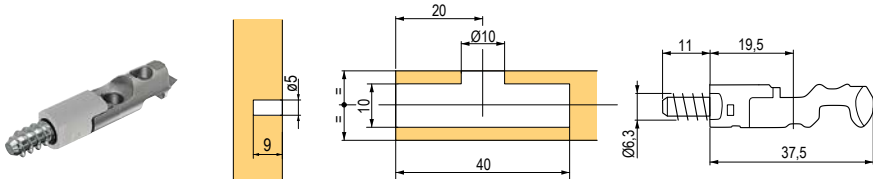


Target J10

kód	leírás
363826	M6

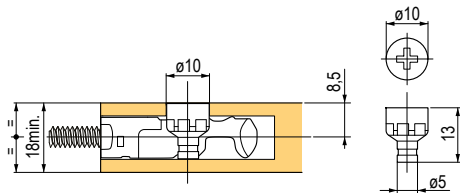


kód	leírás
335344	famenet 11 mm



Csavar Target J10 számára

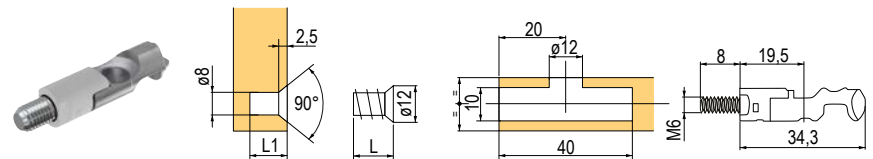
kód	leírás
335339	famenet vast. 18/19 mm



Target J12

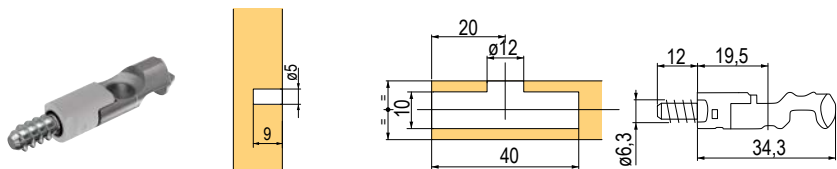
kód	leírás
359815	M6

- kombinálás anyacsavarral
- szereléshez használja az M6 anyacsavart
- ajánlott tételek: 15021 (M6 × 13) 283069 (M6 × 17) 292628 (M6 × 20)



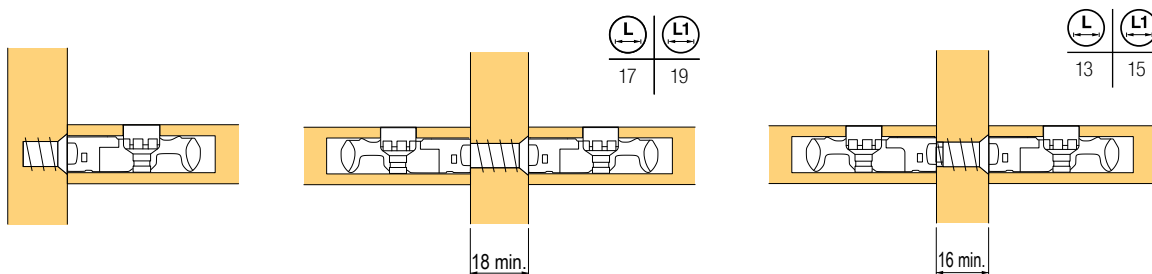
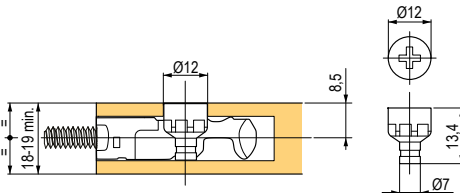
kód	leírás
335355	famenet 12 mm

- 12 mm-es famenettel



Csavar Target J12 számára

335354	anyag vast. 18/19 mm
360956	fehér csavar takarósapka (ø 15 mm)





PAD – állandó kötések

kód	leírás
228817	normal – zöld
188754	weak – fekete

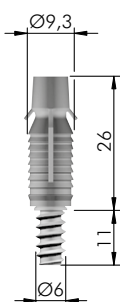


228817

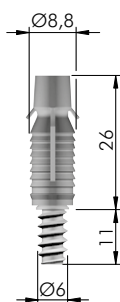
188754



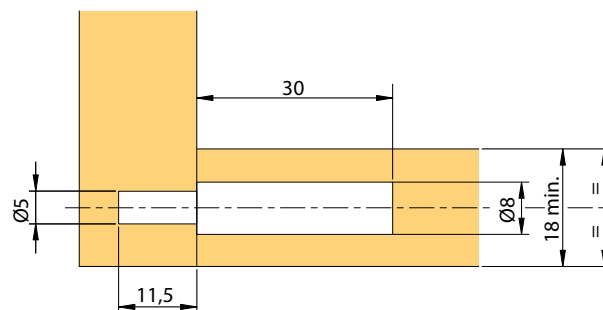
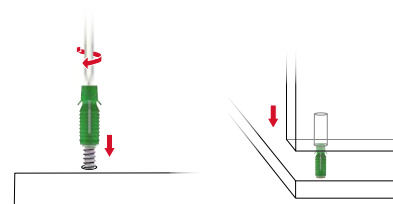
- gyors, végleges kötés
- weak változat – a fekete ritkább szerkezetű anyagokhoz ajánlott
- javasoljuk, tesztelje sorozatgyártás előtt
- javasoljuk az elemet éllel ellátni



normal
228817



weak
188754





VIS ágyvasalat

Csomag tartalmazza:

- rúd
- M8 × 15 anyacsavar
- VIS test
- csavar kúp alakú anyával
- becsavaró anya gyenge minőségű anyagok csavarozására
- tolerancia 1,2 mm-ig
- legalább 19 mm anyagvastagsághoz

Több darab használata esetén nem szükséges egymás után behúzni, elég becsavarozni az összekötő csavar felhelyezését követően. Szerkezet lehetővé teszi a szilárd csatlakozást a két eltérő pozíciónak köszönhetően.

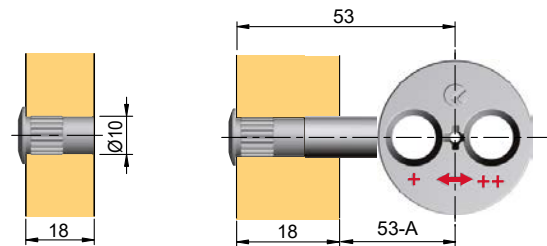
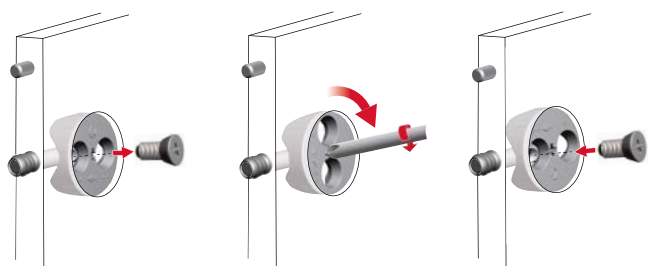
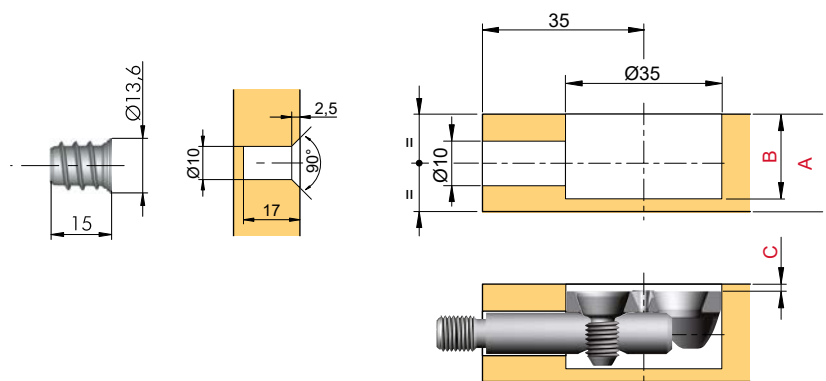


kód	leírás
283322	VIS készlet

- szereléshez használja a mellékelt M8 anyacsavart vagy becsavaró anyát (18 mm-es lemezvastagsághoz)
- tolerancia 1,2 mm-ig

A (mm)	B (mm)	C (mm)
19	16,5	0,3
20	17,5	0,8
22	19	1,8
25	20,5	3,3
30	23	5,8

A csomag tartalma:



egyszerű meghúzás: váltson át + -ről ++-ra



Spiral Lock

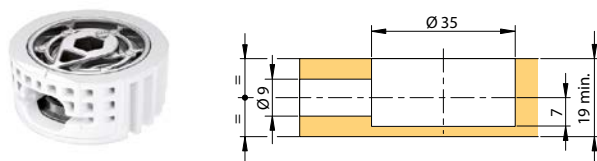


kód	leírás
228818	M8 / 55 mm excenter

- erősen megterhelt csatlakozásokhoz
- optimális nyomáeloszlás
- védelem a túlhúzás és a kötés feloldásával szemben
- gyors kötés, akus csavarbehajtót használhat
- min. anyagvastagság 19 mm

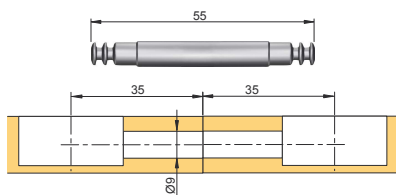
kód	leírás
228821	55 mm spirál lock rúd

- rúd M8-as menettel
- felhasználás megfelelő M8 anyacsavarral (15022)

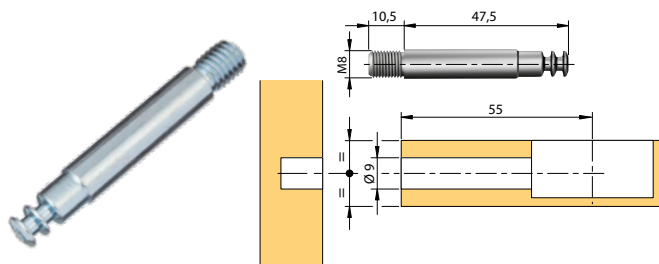
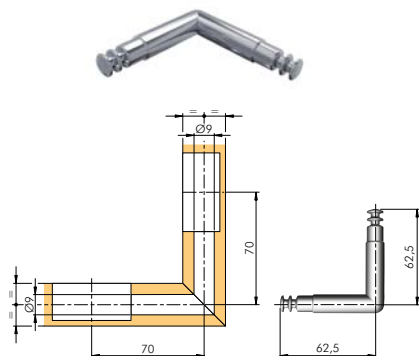


kód	leírás
228822	kétoldalú rúd

- dupla rúd
- furattávolság 2 x 35 mm

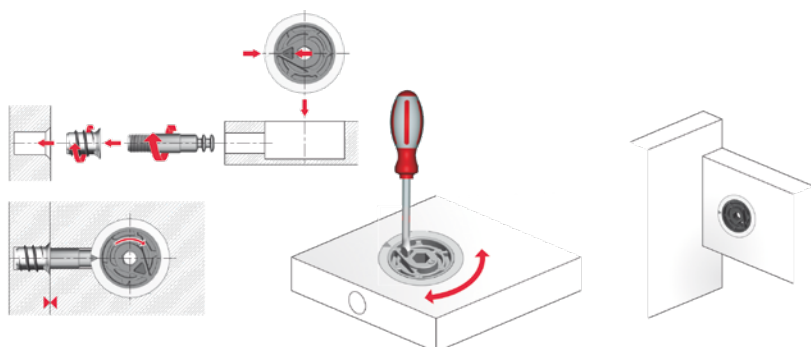
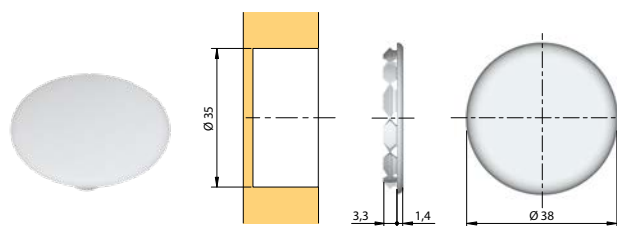


kód	leírás
288644	összekötő sarok



kód	leírás
228823	fehér takarósapka

- anyaga műanyag
- átmérő 35 (38) mm
- fehér szín



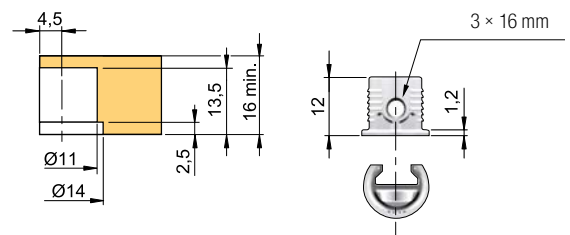


Maori polctartó

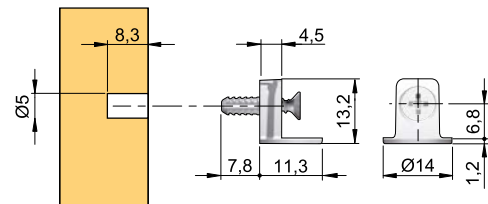
- az alkatrészek szilárd kötése, alkalmas nagyobb terhelésre is (könyvespolcok, szekrények stb.)
- két elemből áll – egy polcra való műanyagból és egy korpuszhoz csavarozott cinköntvényből
- a polc elem 3 × 16-os süllyesztett fejú csavarral rögzíthető
- csavaros tiplivel együtt, nyílás 5 mm
- megfelel az EN 14749/05 szabványnak



kód	leírás
268928	polc elem

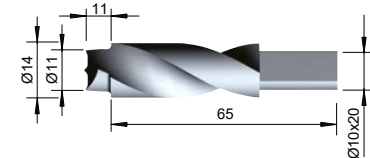


kód	leírás
268929	korpusz elem



kód	leírás
283330	fúrófej

- mélyítés egyetlen művelettel

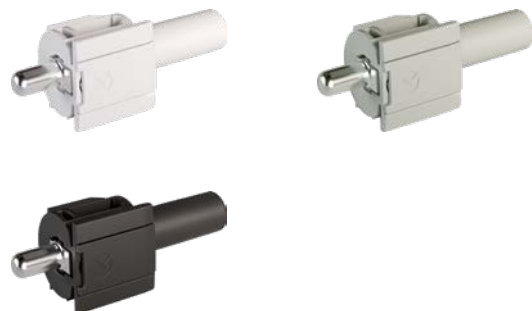


N Kintai polctámasz

- elegáns polctámasz
- egyszerű és gyors összeszerelés, szerszámok használata nélkül
- a kötés többszörösen szétszedhető (az egyszerű szállítás érdekében)
- polcok helyzete tetszés szerint változtatható
- polc minimális vastagsága 16 mm
- megfelel az EN 16337/2013 szabványnak



kód	min. polcvastagság (mm)	szín	csomagolás (db)
393131	16	fehér	100
393132	16	szürke	100
393133	16	antracit	100

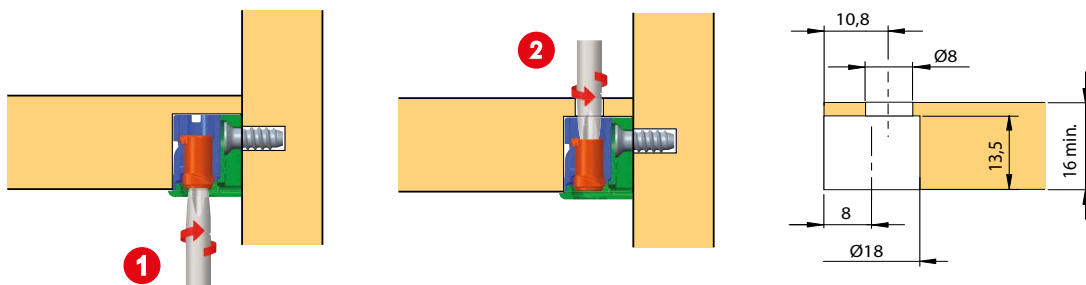




PK2 polctartó

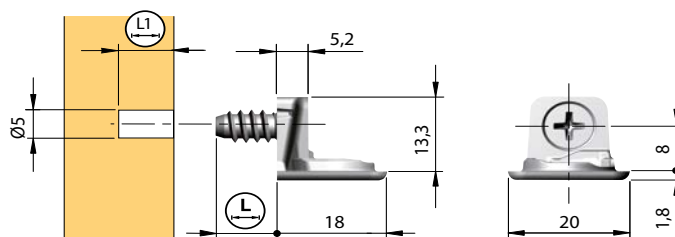
kód	leírás
229231	polc elem

- polctartók felülről fúrva
- min. polc vastagság 16 mm
- a polc szilárd rögzítése
- megfelel az EN 14749/05 szabványnak



kód	leírás
229232	korpusz elem

- 5 mm-es nyíláshoz
- csavar vagy eurocsavar használható (nem tartozéka)

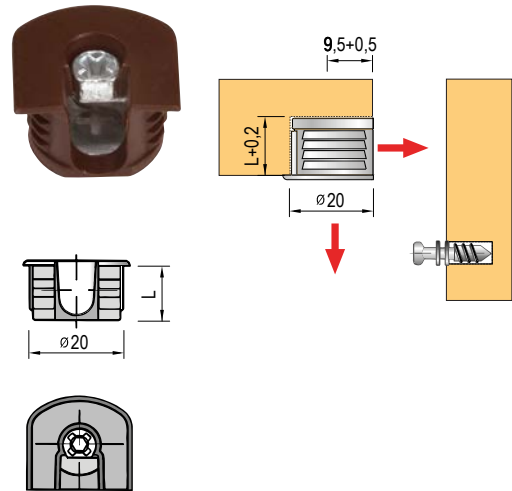




Polc excenter egyszerű SE02

kód	szín	lemez vast. (mm)	furat átmérő (mm)	furatmélység L (mm)	anyag
15005	barna	18/20	20	14	műanyag
15017	szürke	18/20	20	14	műanyag
15004	fekete	18/20	20	14	műanyag
15000	fehér	18/20	20	14	műanyag
405385 ¹⁾	ezüst	18/20	20	14	cink ötvözet

¹⁾ ehhez az excenterhez a 407349 kód alatt található csapot kell megrendelni



Excenter dupla polc

kód	megnevezés	vastagsághoz (mm)	anyag	szín
251240	SE07	min. 16	műanyag	fehér
405386 ¹⁾	SE14	min. 18	cink ötvözet	ezüst

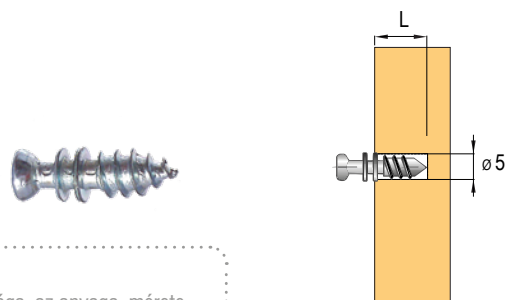
¹⁾ ehhez az excenterhez a 407349 kód alatt található csapot kell megrendelni



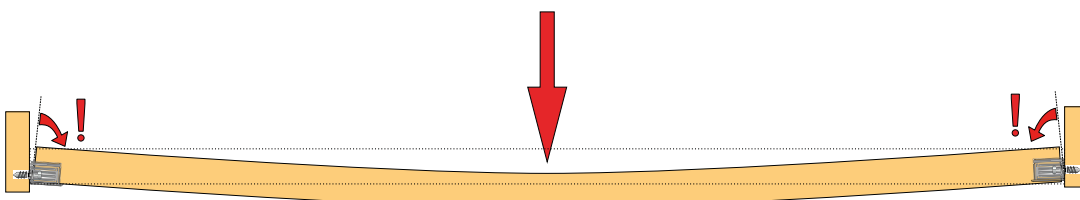
Csap polc excenterhez

famenettel

kód	furat átmérő (mm)	furatmélység L (mm)
229900	5	7,5
407349	5	11
15006	5	12



Tudta-e, hogy a polc teherbírását jelentősen befolyásolja a polc vastagsága, az anyaga, mérete, a rögzítő elemek teherbírása és az anyag minősége, amelyhez a polc van rögzítve? Például a merevítés nélküli gipszkartonnak lényegesen kisebb a teherbíró képessége, mint egyéb anyagoknak. Az alábbi ábrán a kötőelemek kiszakadhatnak, vagy legalábbis megsérülhetnek a korpuszban lévő nyílások. A terhelést probléma nélkül elbírná rövidebb vagy erősebb polc esetén (hajlás nélkül).





ÖSSZEKÖTŐ VASALATOK ÉS RAGASZTÓK elem bemaráásra a korpuszba

Unico polctartó

kód	leírás	felület	belső átmérő (mm)
92689	tüskék	nikkel	5
229797	csavar	nikkel	5

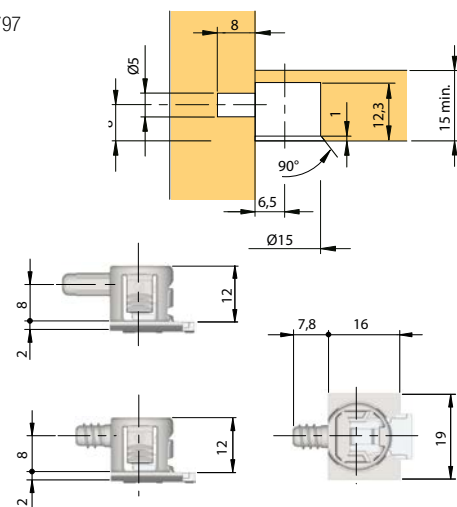
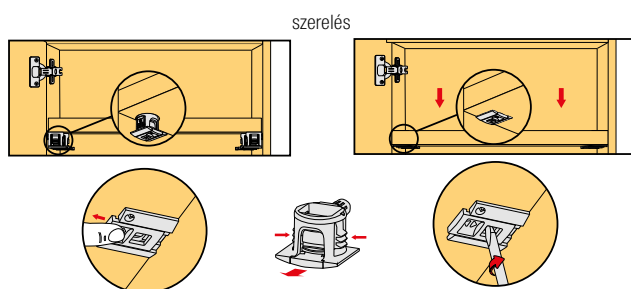
- lehetőséget ad a kész bútor házhozzáállítására
- polcok helyzete tetszés szerint változtatható
- polc minimális vastagsága 15 mm
- menetes változat 5mm-es nyíláshoz
- erősíti a korpuszt
- megfelel az EN 14749/05 szabványnak



92689



229797

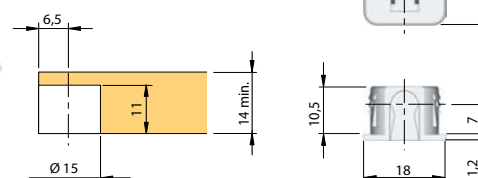


Flipper – polctartó

Polctartó

kód	szín
228825	szürke
228826	fehér
288689	átlátszó
405387	fekete

- polctartók felülről fúrva
- min. polc vastagság 14 mm
- csavarozó tüskék használatával megerősíti a konstrukciót
- megfelel az EN 14749/05 szabványnak (csavaros tüske használatával)
- megállapított biztonsági követelmények lakás- és konyhabútorokra



Tüskék

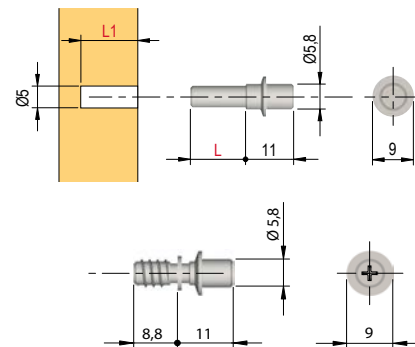
kód	leírás
228827	becsúsztható tüske 5 mm/d. 8,5 mm ZB
228828	csavaros tüske 5 mm



228827



228828



Flipper sablon, Unico

kód	leírás
283323	sablon

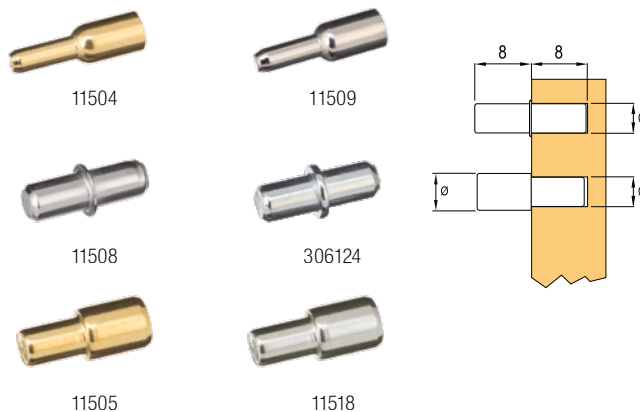
- fúróeszköz Flipper és Unico polctartó szerelésének megkönnyítéséhez
- a termék ütközőkkel és perselyekkel ellátott lemezből áll
- készülék lapból, ütközőből és tokból áll
- Flipper és Unico polctartó helyének kimarása egyetlen művelettel





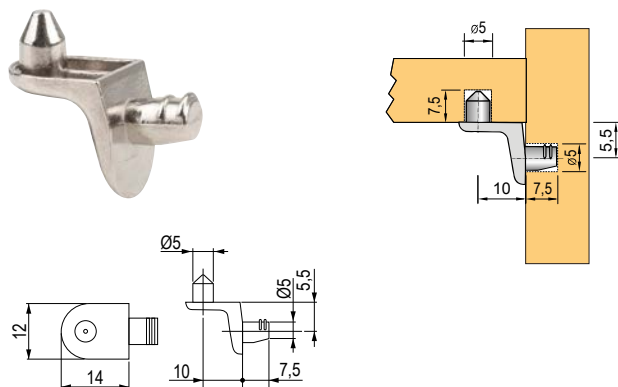
Polc-alátámasztások

kód	felület	külső átmérő (mm)	belső átmérő (mm)
11504	sárgaréz	5	3
11509	nikkel	5	3
11508	nikkel	5	5
306124	fehér cink	5	5
11505	sárgaréz	7	5
11518	nikkel	7	5



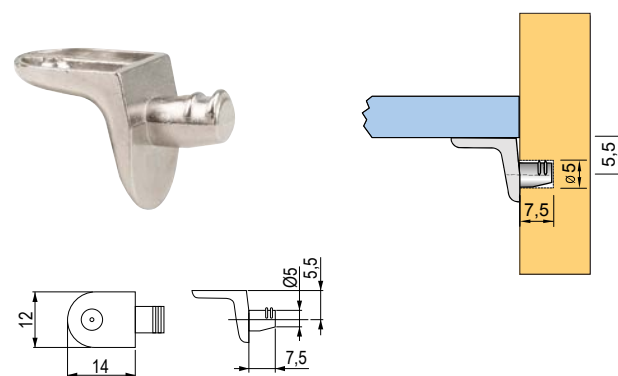
Polctartó tuskével

kód	felület	átmérő (mm)
405324	nikkel	5



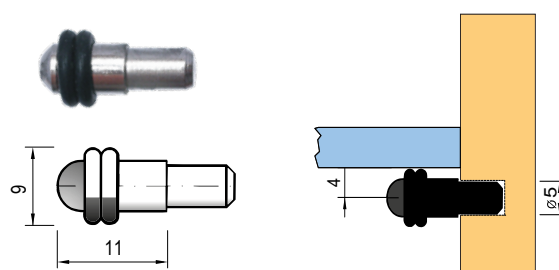
Polctartó túske nélkül

kód	felület	átmérő (mm)
405323	nikkel	5



Üvegpolc tartó

kód	szín	felület	átmérő (mm)
11499	fekete	nikkel	5
392731	transzparens	nikkel	5

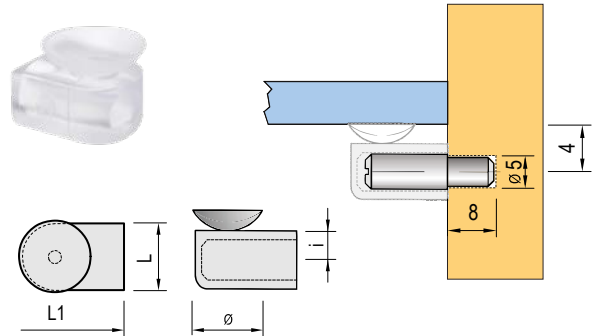




Tapadókorong polcra MV02

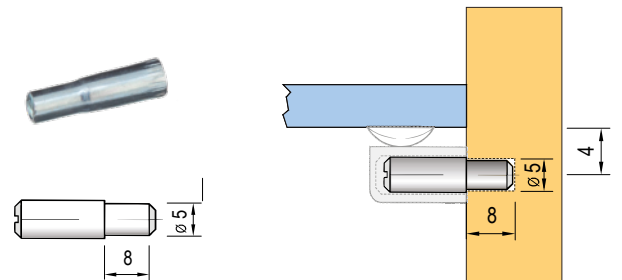
tapadókorong csap nélkül SP03

kód	szín	tapadókorong átmérője (mm)	hossz (mm)
11491	átlátszó	13	15



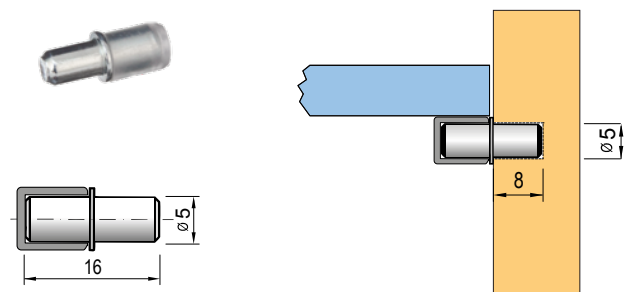
Tapadókorong csap SP03

kód	felület	tapadókorong átmérője (mm)	hossz (mm)
11490	nikkel	5	8



Tapadókorong csap SP03

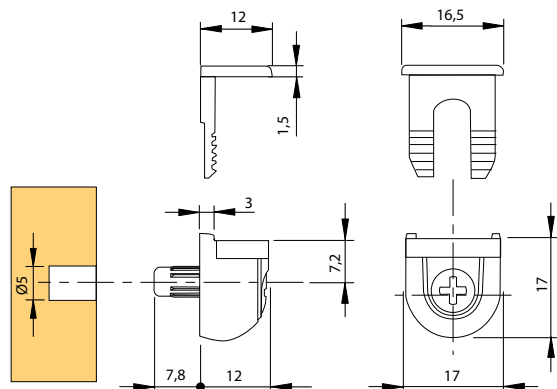
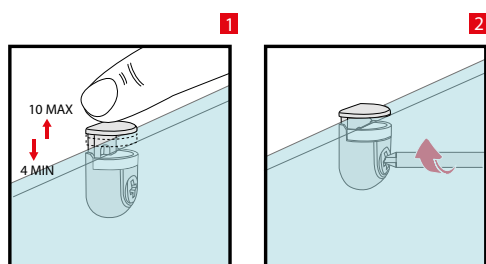
kód	felület	tapadókorong átmérője (mm)	hossz (mm)
306125	cink fehér + átlátszó	5	8





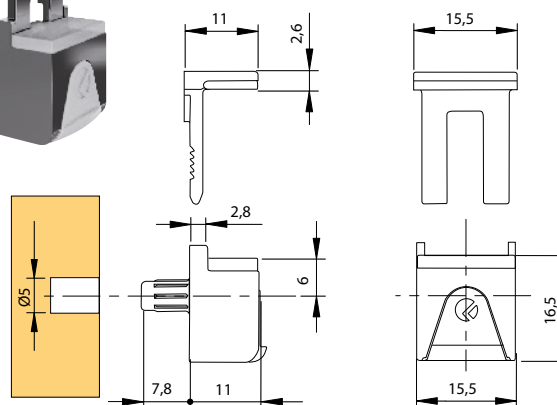
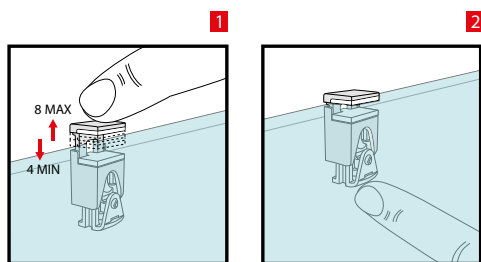
Peki polctartó üvegre

kód	felület	üveg vastagság (mm)
92688	nikkel	4 - 10



Kubik polctartó üvegre

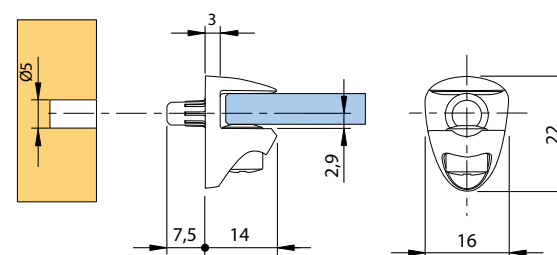
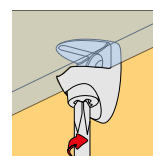
kód	felület	üveg vastagság (mm)
157883	nikkel + műanyag	4 - 8



Cobra polctartó üvegre

kód	felület	üveg vastagság (mm)
15578	nikkel	5 - 6
405388	nikkel	8 - 10

- szilárd polcragasztás csavarral

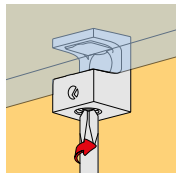




Kristal polctartó üvegre

kód	felület	üveg vastagság (mm)
157884	nikkel	5 - 6
157885	króm	

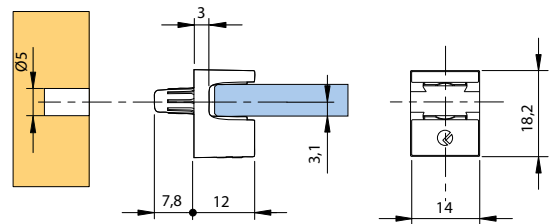
- szilárd polcragasztás csavarral
- könnyű fel- és leszerelés
- megfelel az EN 14749/05 szabványnak



157884



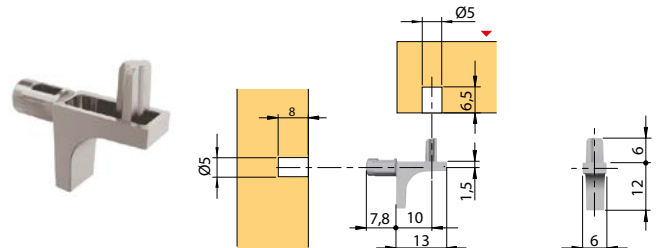
157885



K Line pin

kód	felület	nyílás átmérő (mm)
228816	nikkel	5
405389	fekete nikkel	5

- verzió túvel a jobb rögzítéshez



K Line

kód	felület	nyílás átmérő (mm)
283319	nikkel	3
283320	cink	5
157887	nikkel	5
405390	fekete nikkel	5



Ø 3

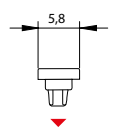
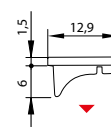
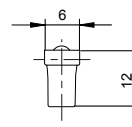
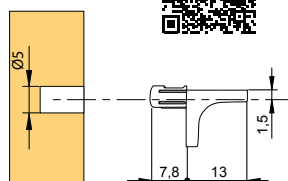


Ø 8



K Line üvegre

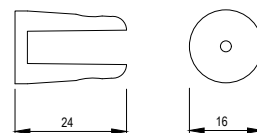
kód	felület	nyílás átmérő (mm)
157886	nikkel	5
405391	fekete nikkel	5





Danina üvegpolc tartó

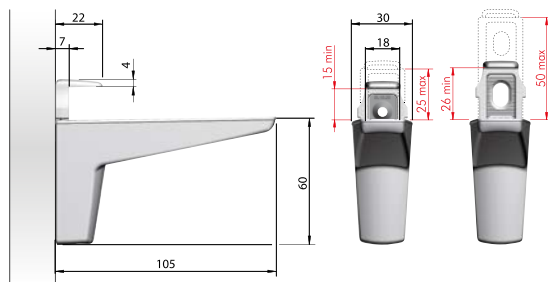
kód	felület	polc vastagság (mm)
15566	szatén króm	7,5



N Moon

kód	felület
405864	szürke
405865	matt fekete

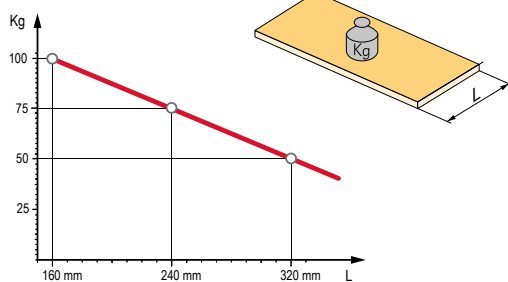
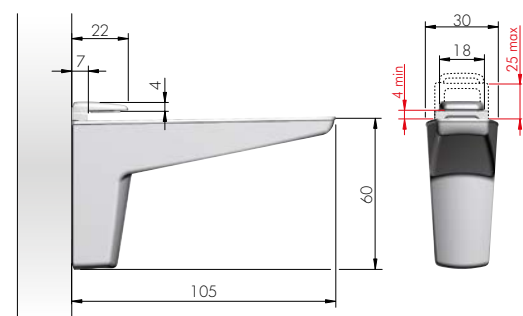
- egy pár teherbírása 320 mm polcmélységnél = 50 kg
- polc vastagsága 15 - 50 mm



N Moon S

kód	felület
405866	szürke
405867	matt fekete

- egy pár teherbírása 320 mm polcmélységnél = 50 kg
- polc vastagsága 4 - 25 mm

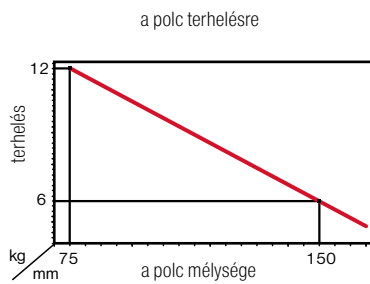




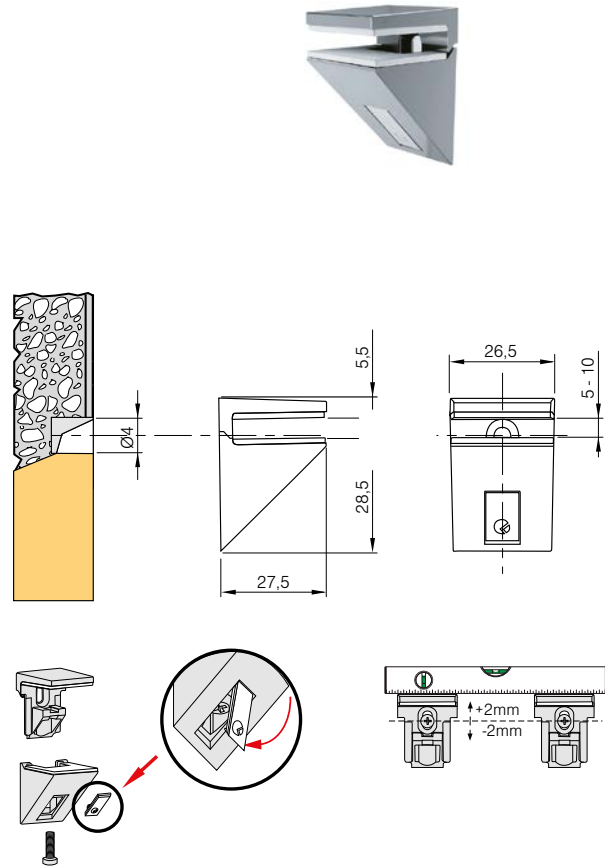
Kalabrone Mini

kód	felület
165703	króm
165705	ezüst
165706	rozsdamentes acél
405408	fehér
405409	fekete

- egy pár teherbírása 150 mm polcmélységnél = 12 kg
- polc vastagsága 5 - 10 mm



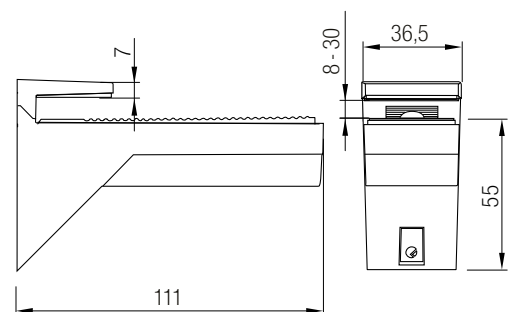
- A gyártó nem vállal felelősséget a nem megfelelő szerelésből, rossz alátámasztásból, hibás polcokból stb. származó károkért.



Kalabrone

kód	felület
160587	ezüst
160588	rozsdamentes acél
405410	fehér
405411	fekete

- egy pár teherbírása 320 mm polcmélységnél = 50 kg
- polc vastagsága 8 - 30 mm

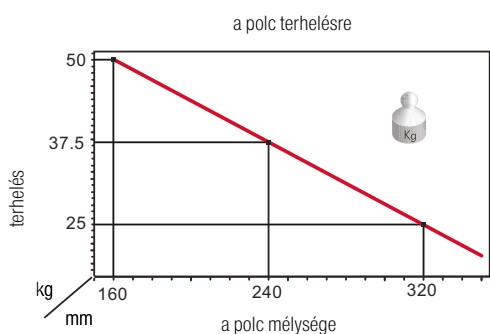




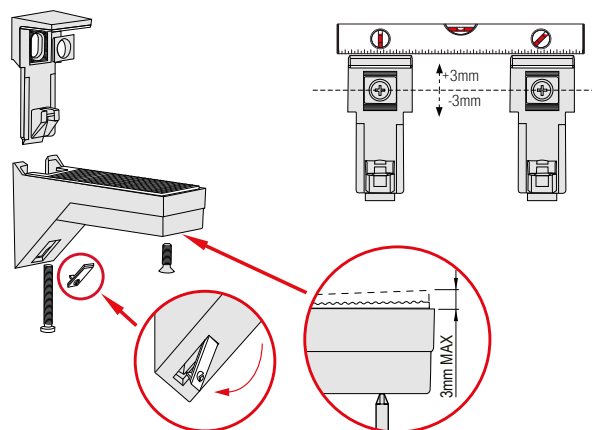
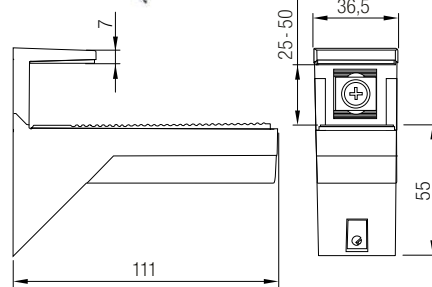
Kalabrone Max

kód	felület
160590	ezüst
160591	rozsdamentes acél
405412	fehér

- egy pár teherbírása 320 mm polcmélységnél = 50 kg
- a polc vastagsága 25 - 50 mm, beállítható a polc lejtése



- a gyártó nem vállal felelősséget a nem megfelelő szerelésből, rossz alátámasztásból, hibás polcokból stb. származó károkért



Üvegtartó

kód	átmérő (mm)	magasság (mm)	teherbírás (kg)	felület
406713	12	24	2	rozsdamentes acél imitáció
406714	25	25	35	rozsdamentes acél imitáció
406715	40	25	50	rozsdamentes acél imitáció

- anyag acél + rozsdamentes acél műanyag tömítéssel
- nem alkalmazható nedves és agresszív környezetben
- a megadott teherbírás megközelítő jellegű, függ a falra szerelés minőségétől

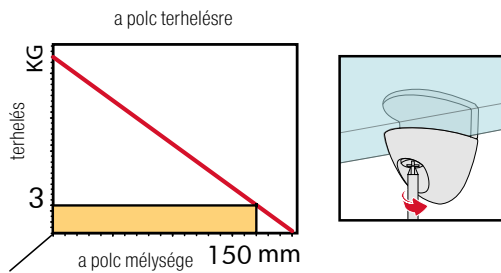




Cobrone

kód	felület	üveg vastagság (mm)
15647	szatén nikkelt	5 - 6
15648	szatén króm	
15649	króm	

- nyílás átmérője a használt csavarnak megfelelően



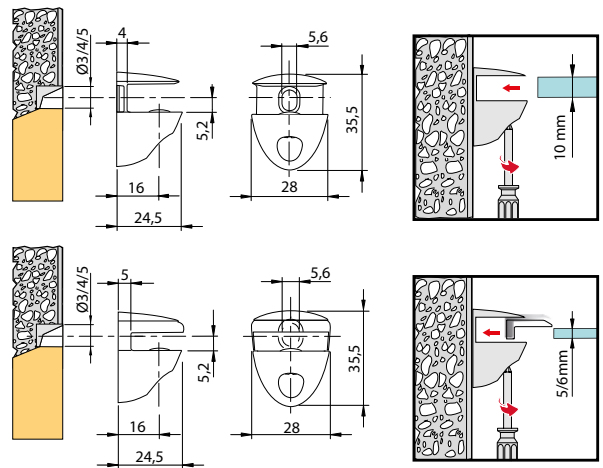
- a gyártó nem vállal felelősséget a nem megfelelő szerelésből, rossz alátámasztásból, hibás polcokból stb. származó károkért



15647

15648

15649



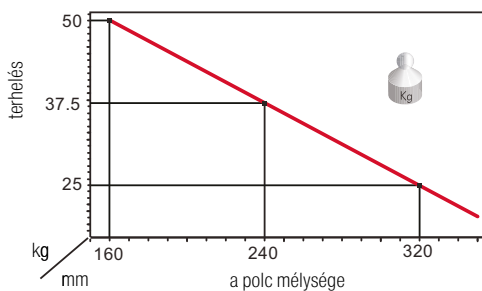
Kaiman

kód	felület	polc vastagság (mm)
144489	ezüst	7 - 41
144490	rozsdamentes acél	7 - 41
405414	fekete	7 - 41

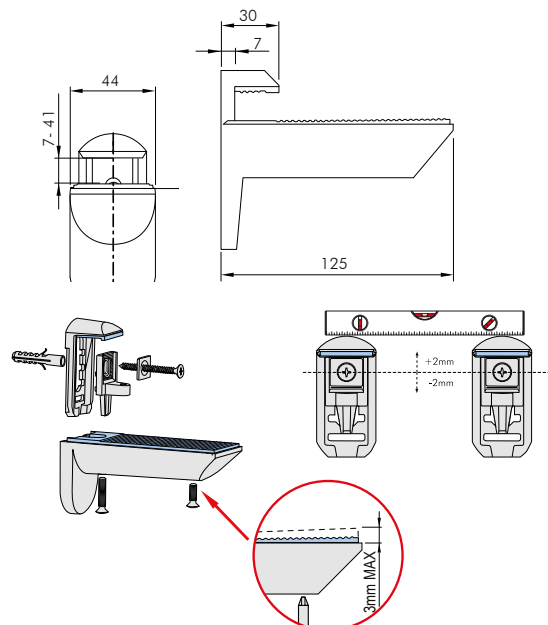
- egy pár teherbírása 320 mm polcmélységnél = 50 kg
- beállítható polclejtés



a polc terhelésre



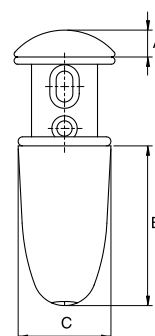
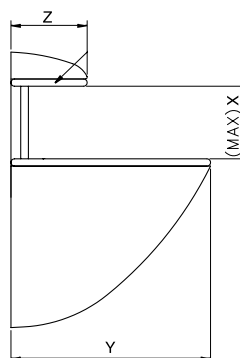
- a gyártó nem vállal felelősséget a nem megfelelő szerelésből, rossz alátámasztásból, hibás polcokból stb. származó károkért





Tukánok

kód	szín	leírás	teherbírás (pár)/ mélység	X mm	Y mm	Z mm	A mm	B mm	C mm
36100	csiszolt nikkell	kis	20 kg/20 cm	16	55	21	7,4	44	28,5
36101	csiszolt nikkell	közepes	30 kg/30 cm	22	75,5	29,3	8,8	53	30,8
36102	csiszolt nikkell	nagy	40 kg/35 cm	32	106	40	13	70	39
36103	szatén nikkell	kicsi	20 kg/20 cm	16	55	21	7,4	44	28,5
36104	szatén nikkell	közepes	30 kg/30 cm	22	75,5	29	8,8	53	30,8
36105	szatén nikkell	nagy	40 kg/35 cm	32	106	40	13	70	39
405873	króm	kicsi	20 kg/20 cm	20	55,5	21	9	47	28,5
405876	króm	közepes	30 kg/30 cm	28	70	26	11,5	52	30
405877	króm	nagy	40 kg/35 cm	30	99	38	14	68	36,5
405874	ezüst	kicsi	20 kg/20 cm	20	55,5	21	9	47	28,5
405875	ezüst	közepes	30 kg/30 cm	28	70	26	11,5	52	30
405878	ezüst	nagy	40 kg/35 cm	30	99	38	14	68	36,5



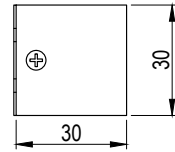
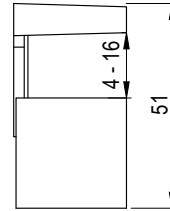
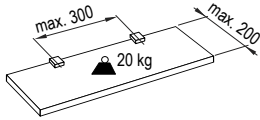


ÖSSZEKÖTŐ VASALATOK ÉS RAGASZTÓK

támaszok

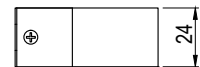
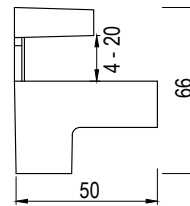
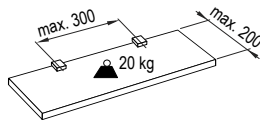
Quad 6

kód	felület
15576	szatén króm



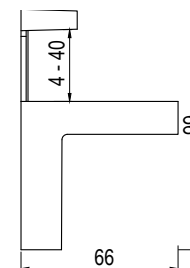
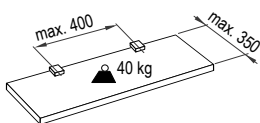
Quad 1

kód	felület
15571	szatén króm



Quad 2

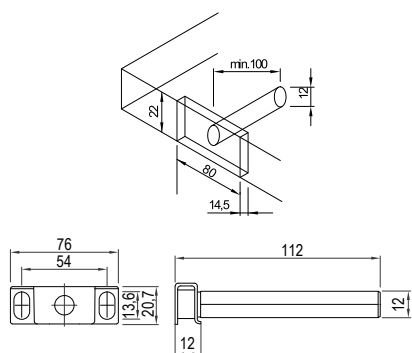
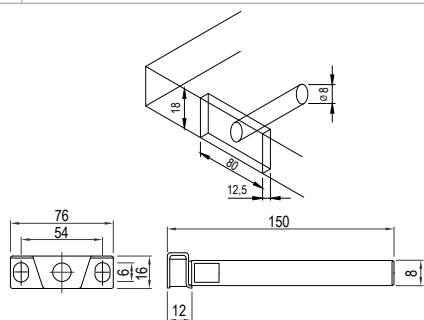
kód	felület
15572	szatén króm





Rejtett polctartók

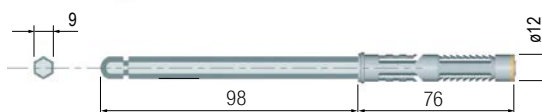
kód	használat
36115	legalább 19 mm vastag polchoz
36116	legalább 24 mm vastag polchoz



Rejtett polctartó 10 mm

kód	hossz (mm)
15651	ø 100

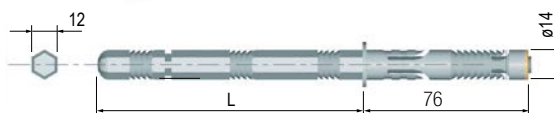
- ajánlott furattávolság 450 - 500 mm



Rejtett polctartó 14 mm

kód	L hossz (mm)
161868	ø 120
161865	ø 140
161869	ø 160

- ajánlott furattávolság 450 - 500 mm





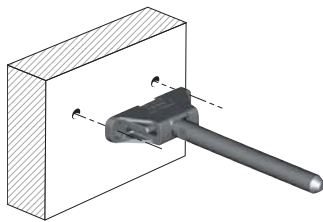
Triade rendszer

- rejtett, lehetővé teszi a háromirányú beállítást
- rendelkezésre álló verzió:
 - Triade Mini, min. polc vast. 25 mm
 - Triade, min. polc vast. 25 - 40 mm
 - Triade Maxi, min. polc vast. 40 mm
 - Triade XXL, méhsejt polcokhoz, min. polc vast. 40 mm
- 3 irányban állítható:
 - függőleges: a tartó elemek tökéletes összehangolásához
 - vízszintes: a vízszintes állítási lehetőség egyszerű összeszerelést biztosít még a pontatlan tengely befúrásakor is
 - dőlésszabályozás: egyenes polcot biztosít egyenetlen falakon is, a kulcs segítségével akár a részben felszerelt polcokat is beállíthatja - azonnal látható beállítás
- nagy teherbírás
- tartók minden típus számára rendelkezésre állnak, növelve ezzel a Triade teherbíró képességét a rosszabb felületeken is
- a teljes terhelés eléréséhez ajánlott a tartó használata
- anyag: cinkötvözet és acél
- **biztonsági csavar használatának lehetősége a polc kicsúszásának megakadályozására**



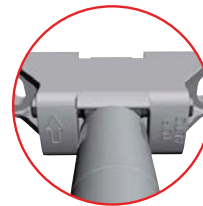
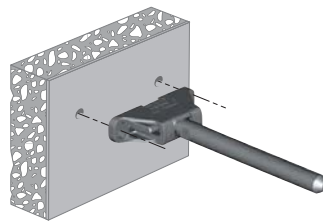
Szerelés

fába

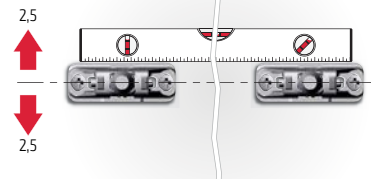


Ajánlott félgömbfejű csavarok, átmérő max. 5 mm

fal / gipszkarton



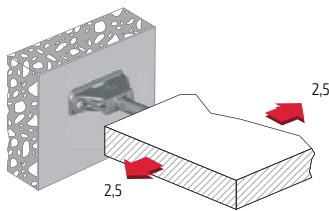
függőleges beállítás
 több tartó kiegyenesítése egy síkba



Fontos: szerelje csak nyíllal felfelé!

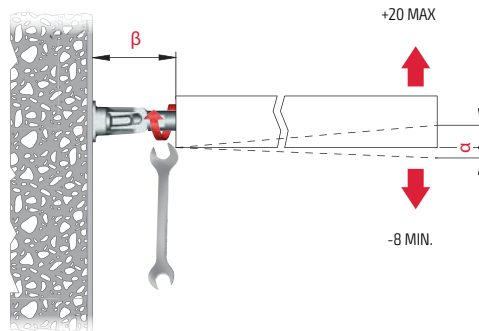
polcok behelyezése és az vízszintes beállítás

polc beállítása oldalra (például több polc egymás melletti elhelyezésekor)



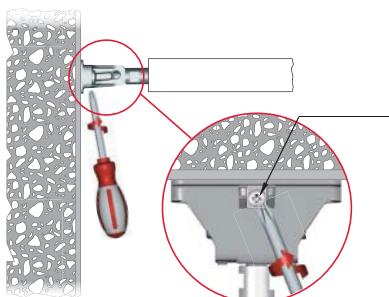
dőlésszabályozás

forgassa a kulcsot az óramutató járásával megegyező irányba

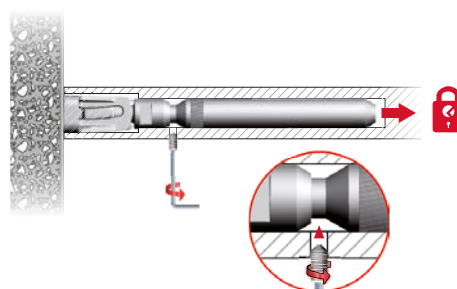


modell	eltolás a faltól (β) (mm)	(mm)
Triade Mini	körülbelül 45	-6
		+13
Triade	körülbelül 45	-6
		+13
Triade Maxi	körülbelül 70	-8
		+20
Triade XXL	körülbelül 70	-8
		+20

csavarja be a biztosítócsavart, hogy rögzítse a tartót



biztosítsa a polcot a tükén egy hernyócsavar segítségével

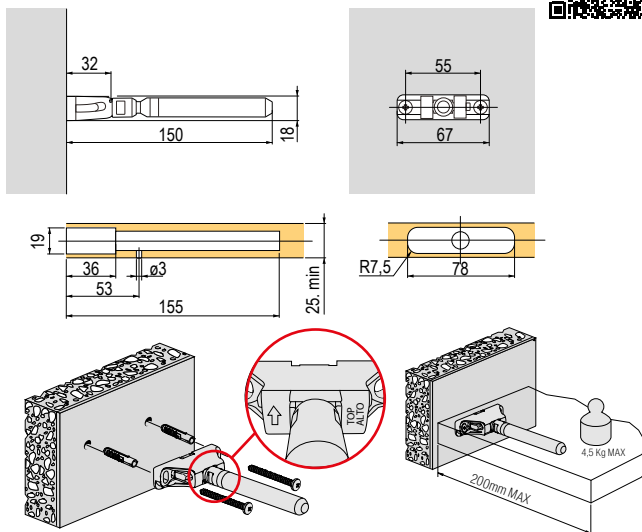




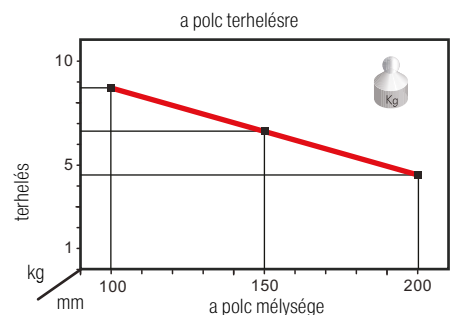
Rejtett polctartó Triade Mini

kód	használat
15654	legalább 25 mm vastagságú polcokhoz

- lehetővé teszi a háromoldalú beállítást - függőleges, vízszintes és a polc dőlésszögét



Fontos: szerelje csak nyílall felfelé!



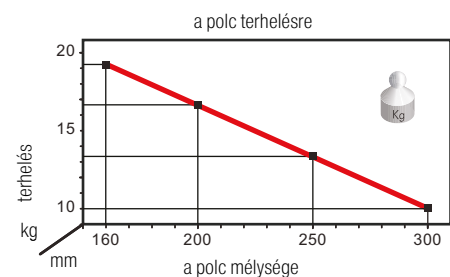
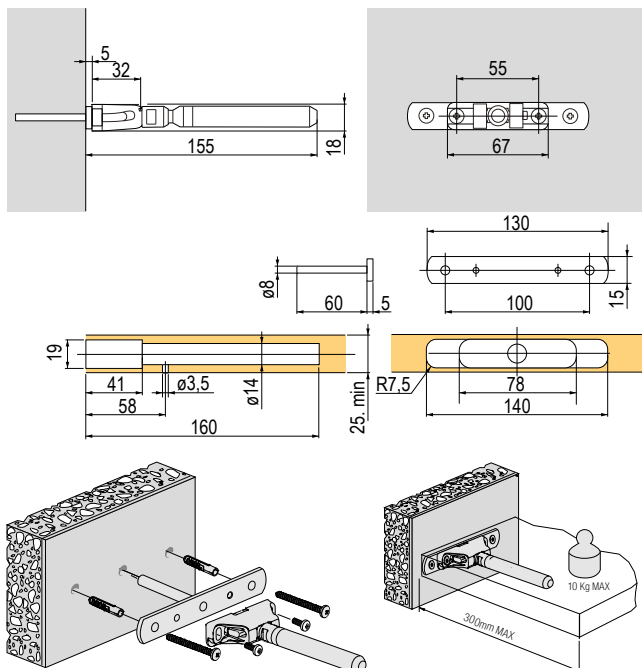
A deklarált terhelés csak a megfelelő tartók használata esetén és a polcok megfelelő terhelhetőségének feltételei mellett érvényes.

A gyártó nem vállal felelősséget a nem megfelelő szerelésből, rossz alátámasztásból, hibás polcokból stb. származó károkért.

Támasz Triade Mini-hez

kód	használat
337998	támasz Triade Mini tartóhoz + M5 × 12 csavarok

- biztosítja a szilárdabb rögzítést a falba
- választható tartozék



A deklarált terhelés csak a megfelelő tartók használata esetén és a polcok megfelelő terhelhetőségének feltételei mellett érvényes.

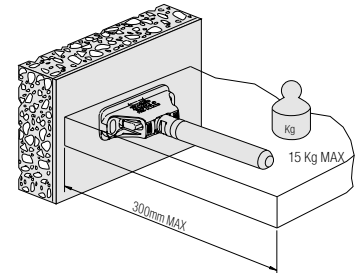
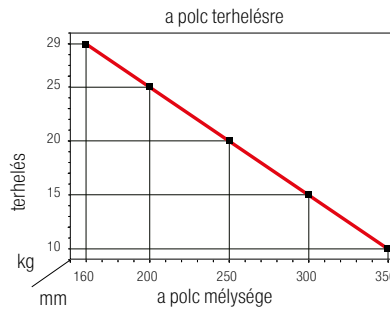
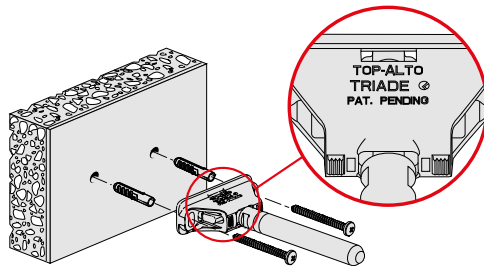
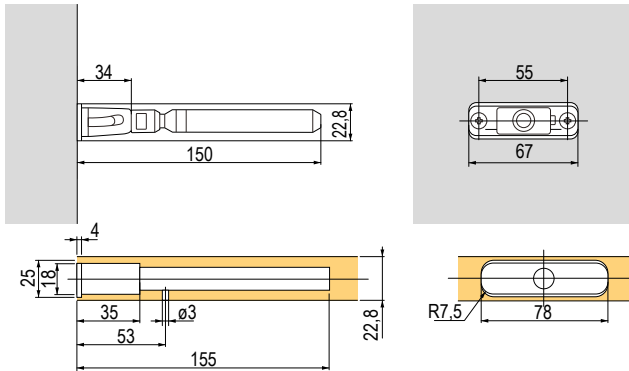
A gyártó nem vállal felelősséget a nem megfelelő szerelésből, rossz alátámasztásból, hibás polcokból stb. származó károkért.



Rejtett polctartók Triade

kód	használat
15645	legalább 25 mm vastag polcokhoz

- lehetővé teszi a háromoldalú beállítást - függőleges, vízszintes és a polc dőlésszögét



Fontos: szerelje csak nyílra felfelé!

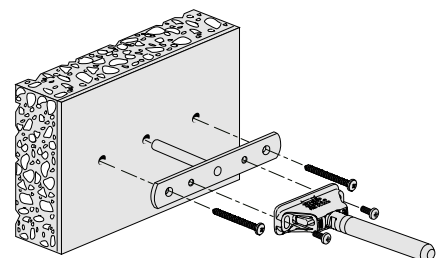
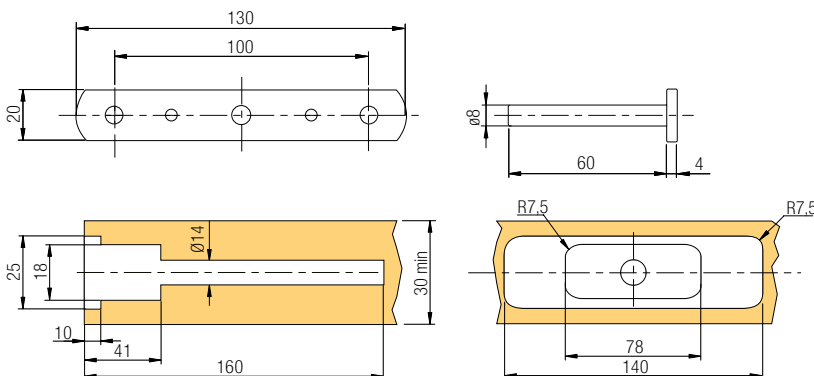
A deklarált terhelés csak a megfelelő tartók használata esetén és a polcok megfelelő terhelhetőségének feltételei mellett érvényes.

A gyártó nem vállal felelősséget a nem megfelelő szerelésből, rossz alátámasztásból, hibás polcokból stb. származó károkért.

Támasz Triade-hoz

kód	használat
15579	támasz Triade Mini tartóhoz + M5 × 12 csavarok

- biztosítja a szilárdabb rögzítést a falba
- választható tartozék

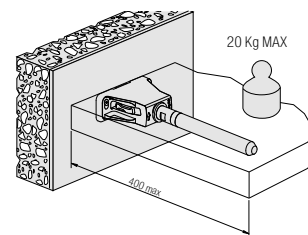
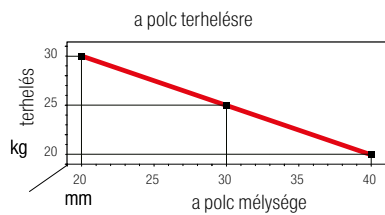
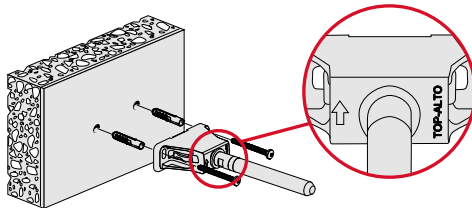
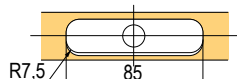
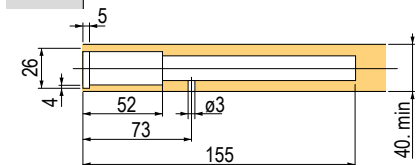
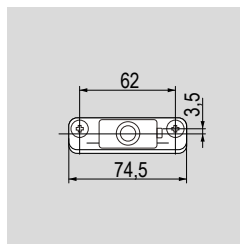
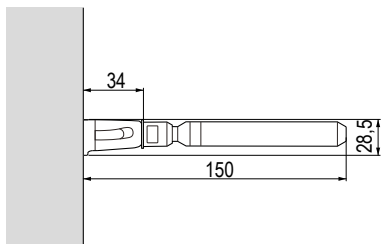




Rejtett polctartó Triade Maxi

kód	használat
15646	legalább 40 mm vastagságú és 200 mm mélységű polcra

- lehetővé teszi a háromoldali beállítást - függőleges, vízszintes és a polc dőlésszögét



Fontos: szerelés csak nyíllal felfelé!

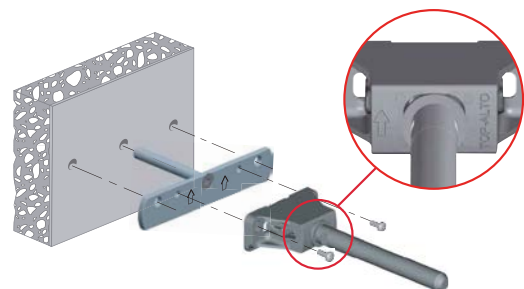
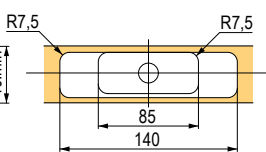
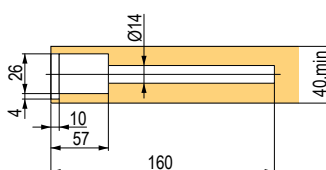
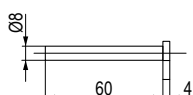
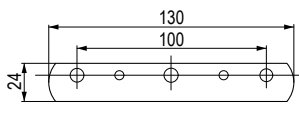
A deklarált terhelés csak a megfelelő tartók használata esetén és a polcok megfelelő terhelhetőségének feltételei mellett érvényes.

A gyártó nem vállal felelősséget a nem megfelelő szerelésből, rossz alátámasztásból, hibás polcokból stb. származó károkért.

Támasz Triade Maxi-hoz

kód	használat
352036	támasz Triade Maxi tartóhoz + M5 x 12 csavarok

- biztosítja a szilárdabb rögzítést a falba
- választható tartozék

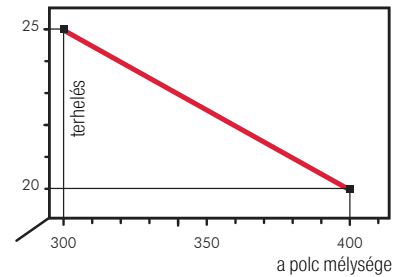
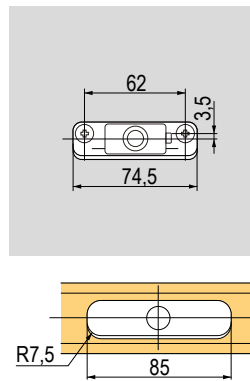
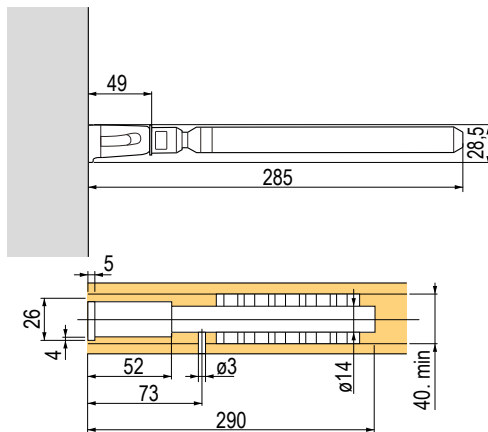
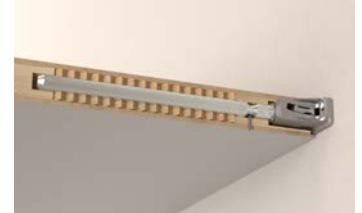




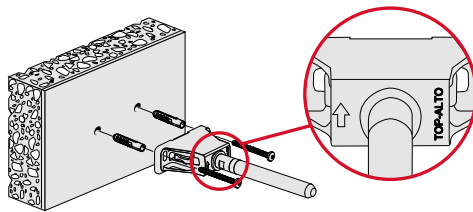
Rejtett polctartó Triade XXL

kód	használat
279783	legalább 40 mm vastag és 300 mm mélységű polcra

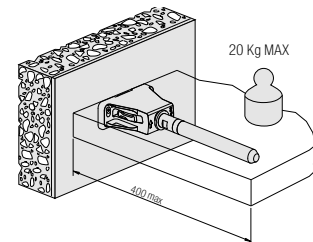
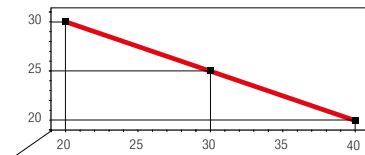
- lehetővé teszi a háromoldalú beállítást – függőleges, vízszintes és a polc dőlésszögét
- alkalmas masszív polcokhoz is, akár méhsejtekből is telepíthető



A deklarált terhelés csak a megfelelő tartók használata esetén és a polcok megfelelő terhelhetőségének feltételei mellett érvényes. A gyártó nem vállal felelősséget a nem megfelelő szerelésből, rossz alátámasztásból, hibás polcokból stb. származó károkért.



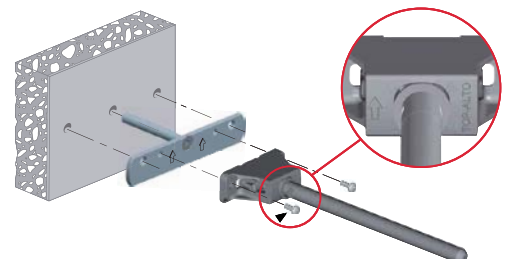
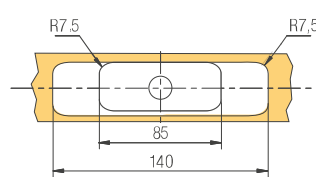
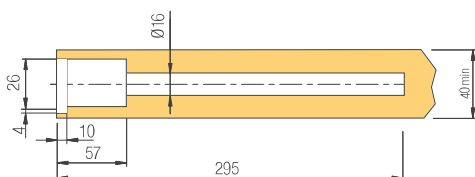
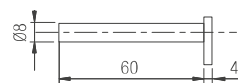
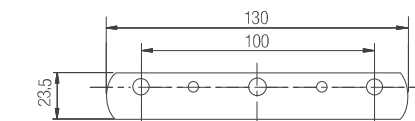
Fontos: szerelés csak nyílal felé!



Támasz Triade XXL-hez

kód	használat
352036	támasz Triade XXL tartóhoz + M5 x 12 csavarok

- biztosítja a szilárdabb rögzítést a falba
- választható tartozék





Triade profilok

- rejtett polctartók szerelésére gipszkarton falba és más, kis teherbírású falba
- profil a fal tartóeleméhez kapcsolódik
- 2 változat minden típusú Triade tartóhoz
- meg kell rendelni az összekötő csavarokat és anyacsavarokat

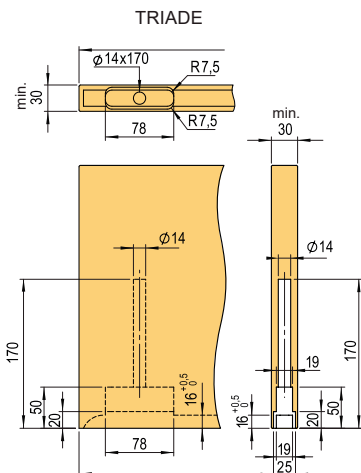
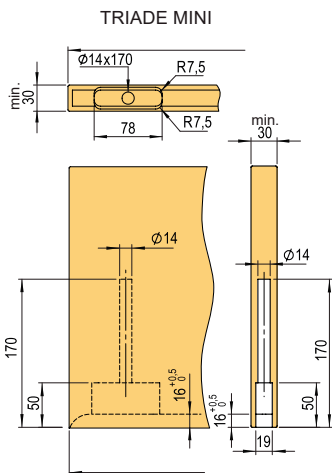
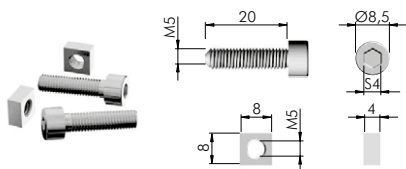
kód	leírás
283326	Triade Mini és standard
283325	Maxi és XXL Triade

- profil hossza 2,4 m

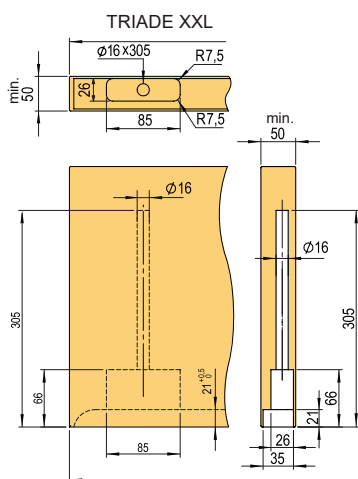
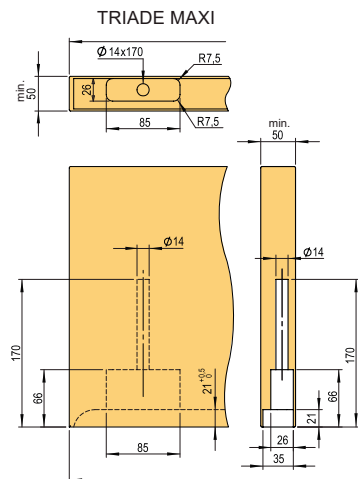
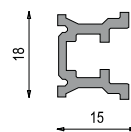
kód	leírás
284344	rögzítő csavar anyával 4 db



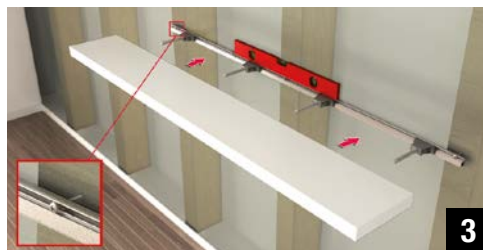
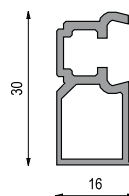
- szett 2 tartóhoz



283326



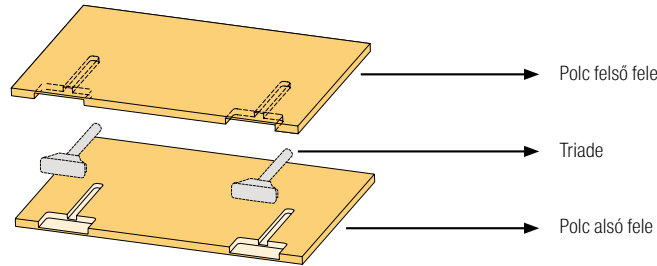
283325





Marás Triade rendszerhez

- a szerelés CNC marással, majd a két elem összekapcsolásával lehetséges



	Felső rész - marás	Alsó rész - marás
Triade Mini 	Mindkét fél egyforma 	
Triade 	Mindkét fél egyforma 	
Triade Maxi 		
Triade XXL 		

- A Triade profilok marásainak rajzai letölthetők a www.demos-trade.com címen



Konzolok

kód	teherbírás pár (kg)	méret A (mm)	méret B (mm)	szín
10772	40	100	125	fehér
10773	40	125	150	fehér
10774	50	150	200	fehér
10775	50	200	250	fehér
10776	60	250	300	fehér
10777	70	300	350	fehér
10778	40	100	125	barna
10779	40	125	150	barna
10781	50	200	250	barna
10782	50	250	300	barna
10783	60	150	200	barna
10784	70	300	350	barna



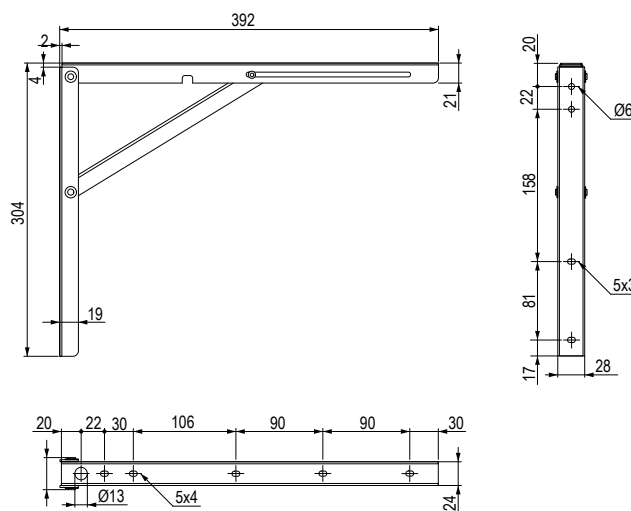
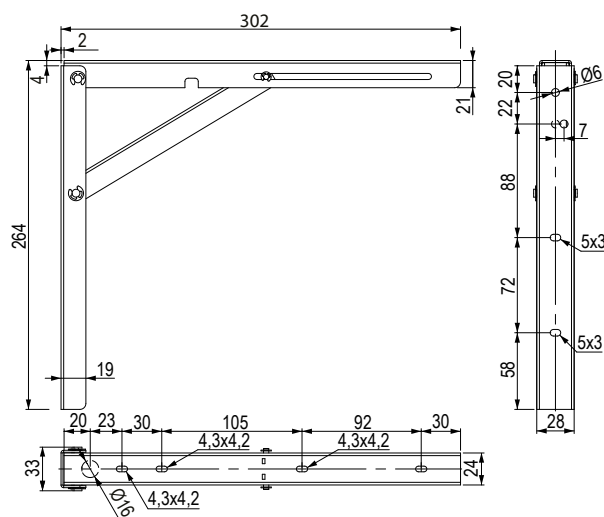
- felületkezelés – komaxit

Összecsukható konzolok

kód	magasság (mm)	mélység (mm)	szín
303071	264	300	fehér
303073	304	400	fehér
303072	264	300	fekete
303074	304	400	fekete
347818	264	300	szatén
347819	304	400	szatén



- teherbírás 100 kg (2 konzol használata esetén, 600 mm-es lapszélességhez)
- Ideális összecsukható polcokhoz, kis étkezőasztalokhoz, bárókhoz
- a fehér, fekete és szatén komaxit kezeltek
- a polc távolsága a faltól, amikor a konzol teljesen le van engedve, 30 mm

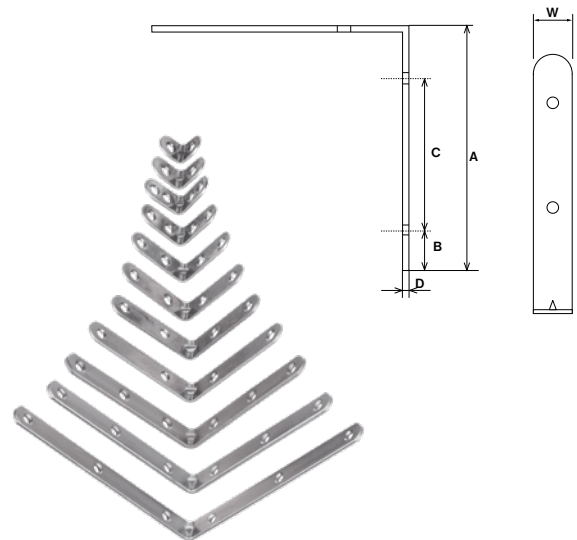




összekötő sarokvasak és lemezek

Összekötő sarokvasak

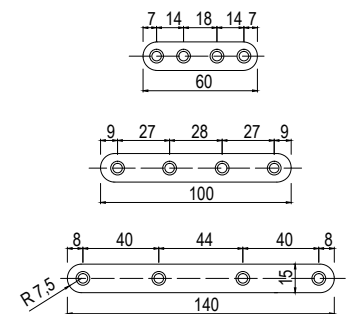
kód	méret				
	A (mm)	B (mm)	C (mm)	D (mm)	W (mm)
92150	15	7,5	–	1,5	15
92151	20	10	–	1,5	15
92152	25	7,5	9,5	1,5	15
92153	30	7,5	14	1,5	15
92154	40	7	19	1,5	15
92155	50	9	27	1,5	15
92156	60	9	31	2	15
92157	80	9	51	2	15
92158	100	10	35	3	15
92159	120	10	45	3	15
92149	150	10	60	3	15



- a nyílás átmérője 7/5 mm, ajánlott csavarok mérete 3 – 3,5 mm

Csatlakozó lemez

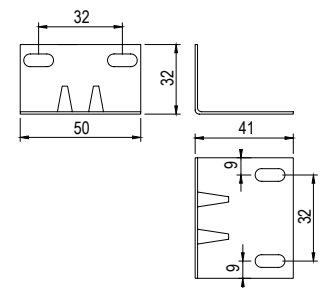
kód	méret
100226	60 × 15 × 2 mm
100227	100 × 15 × 2 mm
100228	140 × 15 × 2 mm



- a nyílás átmérője 7/5 mm, ajánlott csavarok mérete 3 – 3,5 mm

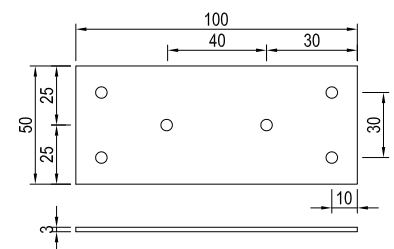
Sarok csatlakozó lemez

kód	méret
100216	50 × 41 × 32 mm



Csatlakozó lemez

kód	méret
153416	100 × 50 mm



- a nyílás átmérője 10/5 mm, ajánlott csavarok mérete 3,5 – 5 mm

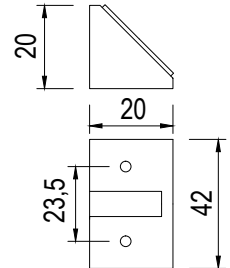
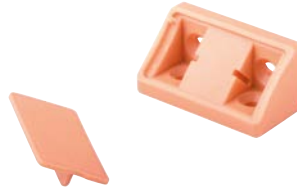
a csatlakozó lemezeket és vasalatokat megtalálja a 15. fejezetben



összekötő sarokvasak és lemezek

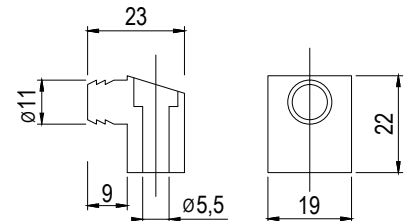
Sarokösszekötő dupla 42 mm

kód	szín
100223	cseresznye
100225	éger
100224	almafa
100220	pácolt tölgy
204156	tölgy világos
100219	fekete
100221	bükk
204162	szürke
129729	nyír
100222	borókafenyő
100218	fehér
101413	kőris



Rögzítő elem

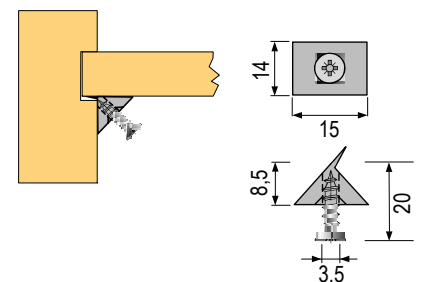
kód	szín
11549	barna
11550	fehér
11551	fekete
265074	szürke
11613	bükk



Sarokösszekötő

kód	szín
11615	átlátszó

- előszerelt csavarral





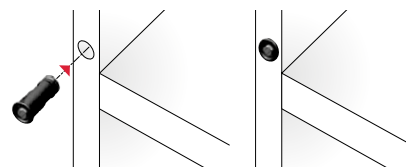
Mágnes befúráshoz K Lock

kód	szín
347130	fehér
229141	szürke
347131	antracit

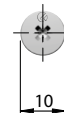
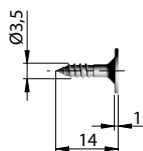
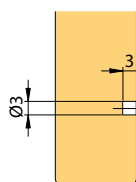
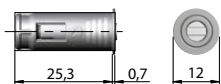
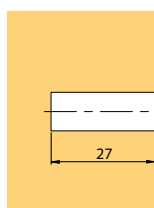
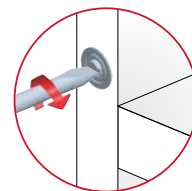
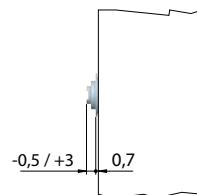


347130

229141



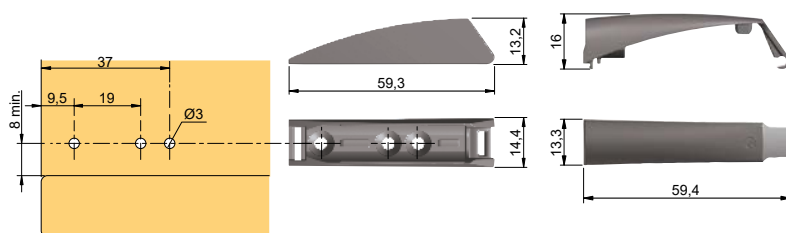
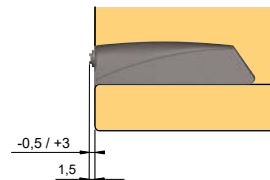
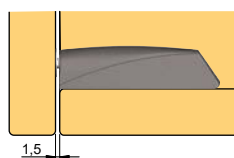
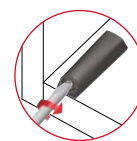
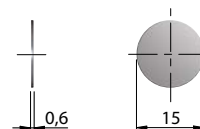
347131



K Lock adapter

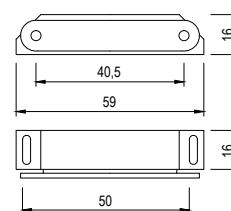
kód	szín
347134	fehér
293114	szürke
347135	antracit

- mágnes felszíni szereléséhez
- anyag - műanyag



Bútormágnes

kód	szín
11514	fekete
11519	barna
11520	fehér
405415	tölgy

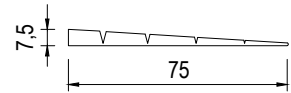


- tartóerő: 4 kg



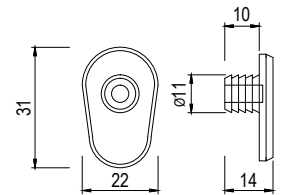
Méretre törhető ék

kód	szín
100244	átlátszó



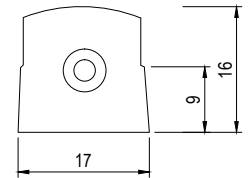
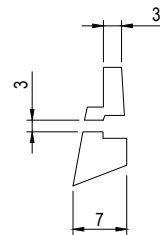
Ajtóütköző

kód	szín
11569	fehér
11570	barna
11571	fekete
11622	bükk
101206	szürke



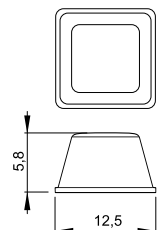
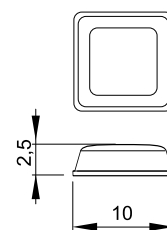
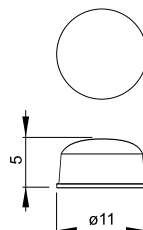
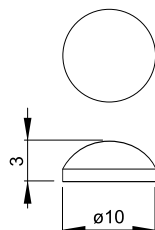
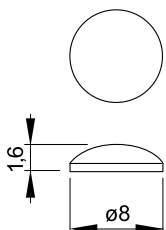
Üvegtartó

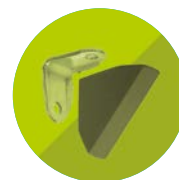
kód	szín
11605	fehér
11606	barna
195442	átlátszó



Öntapadó ütközéscsillapító

kód	méret (mm)	alak	menyiség laponként (db)
78950	8 × 1,6	gömbölyű	50
279340	10 × 3	gömbölyű	50
279335	11 × 5	gömbölyű	55
279336	10 × 10 × 2,5	négyszögletes	55
279338	12,5 × 12,5 × 5,8	négyszögletes	40

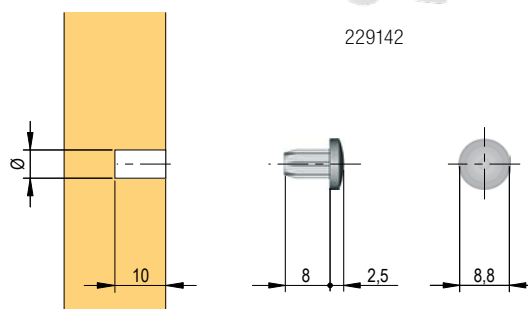




Ajtó ütközéscsillapító BI-anyag

kód	megnevezés	fúrás	ütközéscsillapító rész mérete
229142	BI anyag átlátszó	5 mm	8,8 × 2,5 mm
279341	Soft átlátszó	10 mm	14 × 3,5 mm

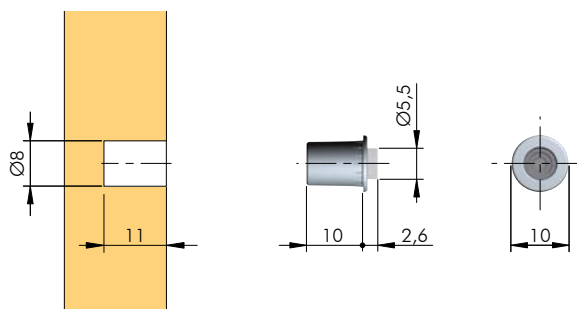
- csillapító befűréshez, a két anyag összetétele lehetővé teszi az egyszerű szerelést
- megfelelő gépi szereléshez is
- anyaga átlátszó műanyag



Flex ajtócsillapító

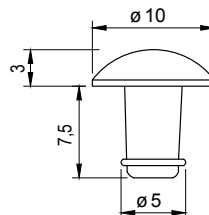
kód	szín	fúrás	ütközéscsillapító rész mérete
283318	szürke műanyag + áttetsző	8 mm	10 × 2,6 mm

- csillapító befűrésre
- szilikonnal
- az alkalmazott csillapítóanyag elnyeli az ajtó becsapódásokat
- gépi szerelésre is alkalmas



Ajtó ütközéscsillapító befűrésre

kód	szín	méret
78964	átlátszó	8 × 1,6 mm

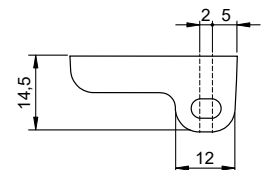
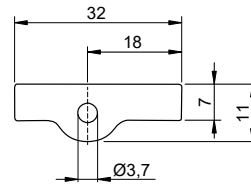
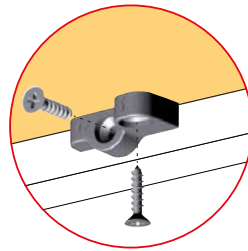
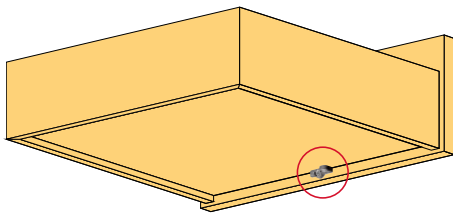
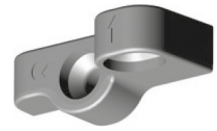




Connect összekötő elem

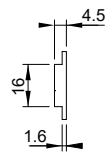
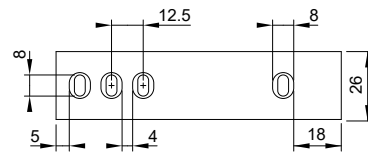
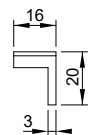
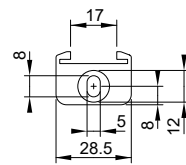
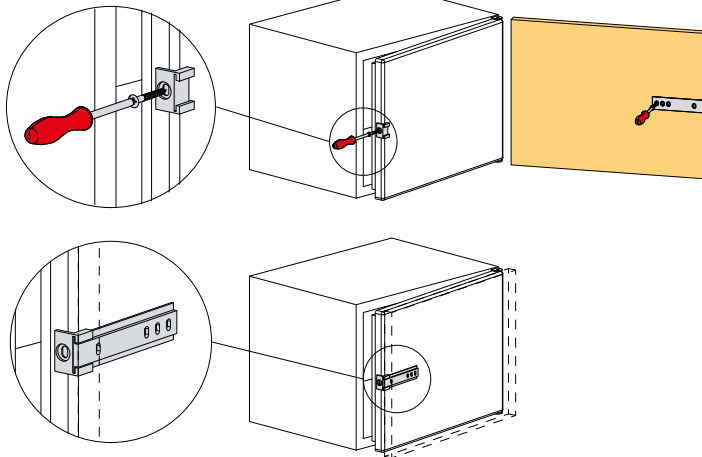
kód	leírás
283328	fiók frontokhoz, elemek rögzítéséhez

- süllyesztett fejű csavar részére, átmérő 3,5 mm



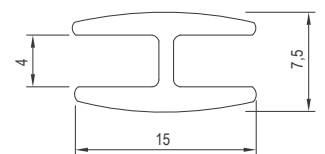
Vasalat Hűtő- és korpuszajtók együttes nyitására

kód	szín
82785	fehér



Összekötő profil hátsó (2 m)

kód	szín
205357	fekete
205355	fehér
205356	bükk





Viaszok

Vájak, lyukak, karcolások és horpadások kijavítására szolgál. Fa, furnér, laminált és fóliás felületekre alkalmas.

A keverék ásványi viaszokból áll, földes és oxid festékekkel színezett. Az egyes árnyalatok olvadással keverhetők.

Puha viaszok

Használja a felület kevésbé igénybe vett részein a platformon. Kisebb ellenállás a mechanikai igénybevételnek. A javítást hidegen végezzük.

Kemény viaszok

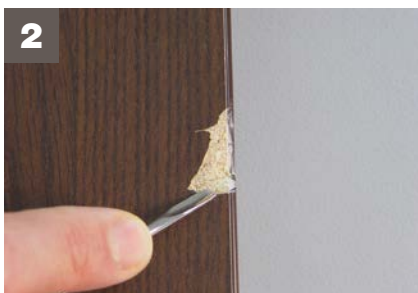
Használja a felület igénybe vett részein (sarkok, élek, munkalapok stb.). A javítást a viasz olvasztásával, forrasztófém segítségével végezzük.



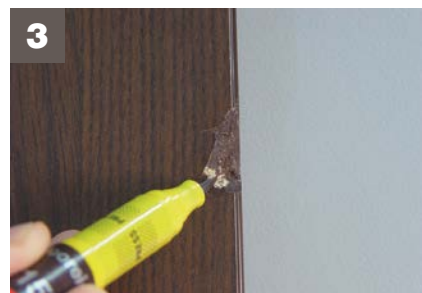
Laminátum és fólia javítása



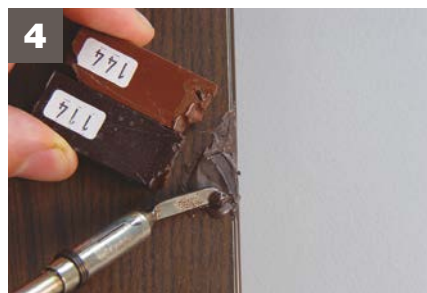
1
A felület előkészítése javítás előtt. Meg kell tisztítani és eltávolítani a laza részeket.



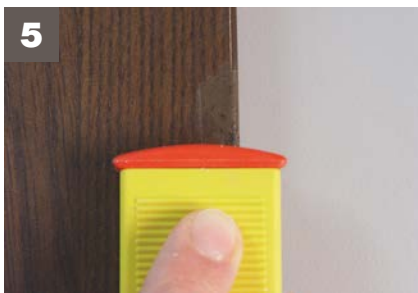
2
A sérült terület szélének merőleges lementése.



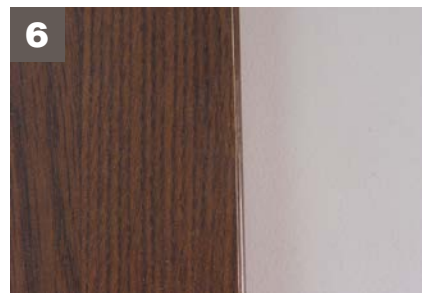
3
Fessük be a sérült terület felületét úgy, hogy a tömítőanyag felvitelét követően a kontúr ne legyen látható.



4
Többféle árnyalatú viasz tömítőanyag kiválasztása, majd forrasztófémmel történő megolvasztás. A tömítőanyagok keverhetők egymással.



5
Távolítsa el a felesleges viasz tömítőanyagot egy műanyag spatula segítségével.



6
Rögzítés lakkal a megfelelő fényességi fokon. Alkalmazza 30 cm-ről. Ne permetezze nedves felületre.



Excenteres csatlakozó vasalat Rastex 15

vast. elemekhez 15 mm

kód	Hettich kód	felület	csomagolás (db)
104406	79457	nikkelezett	200

- takarósapka nélkül

vast. elemekhez 16 mm

kód	Hettich kód	felület	csomagolás (db)
104410	25062	nikkelezett	200

- takarósapka nélkül

vast. elemekhez 18 mm

kód	Hettich kód	felület	csomagolás (db)
103766	13957	nikkelezett	200
103765	13958	nikkelezett	2000
104414	13961	felületkezelés nélküli	200
104417	13962	felületkezelés nélküli	2000

- takarósapka nélkül

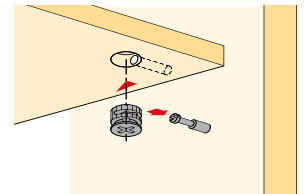
- a szerkezeti megoldás megkönnyíti az összeszerelést - így akár a munkadarab előlő élétől 4 mm-re is meg lehet húzni az oldalakat
- a takarósapka átfedi a fúrás széléit, takarósapka használata nem szükséges
- 15, 16 és 18 mm vastagságú elemekhez
- cinköntvény



Műanyag takarósapkák Rastex 15-höz

kód	Hettich kód	felület	csomagolás (db)
105428	71054	fehér	200
105430	71055	barna	200
105429	79490	fekete	200
105427	79491	borókafenyő	200

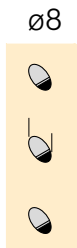
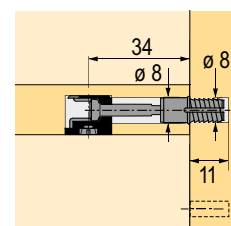
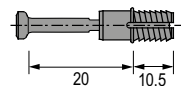
- takarósapka nélkül



Tiplt gyors szerelésre Rapid S DU 325

kód	Hettich kód	csomagolás (db)
105070	47458	200

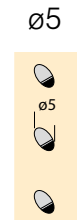
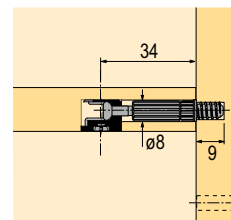
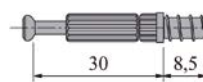
- távtartó hüvely 8 mm-es nyílásátmérőhöz
- befogási méret 30 mm
- acél és kék színű műanyag



Becsavarozható tipti Twister DU 320

kód	Hettich kód	csomagolás (db)
107959	48038	200

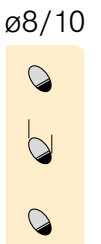
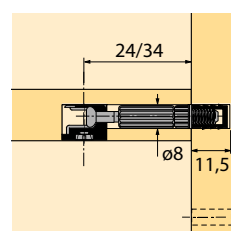
- a Rastex 15 vasalathoz
- euro menet, 5 mm-es fúrási átmérőhöz
- befogási méret 30 mm
- horganyzott acél, fekete műanyag



Becsavarozható tipti Twister DU 644

kód	Hettich kód	csomagolás (db)
105082	20157	200

- a Rastex 15 vasalathoz
- M6 x 7,8 mm menet
- befogási méret 30 mm
- horganyzott acél, fekete műanyag

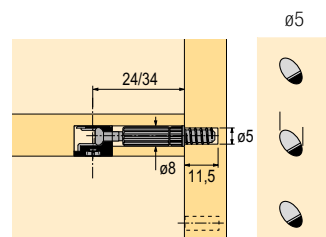




Becsavarozható tipli Twister DU 243

kód	Hettich kód	csomagolás (db)
107956	20056	200

- befogási méret 20 mm
- horganyzott acél, zöld műanyag



Becsavarozható tipli Twister DU 232

kód	Hettich kód	csomagolás (db)
107955	20058	200

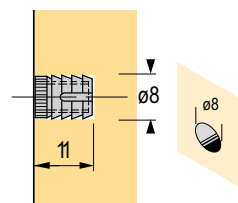
- fa menet, 5 mm-es fúrési átmérőhöz
- befogási méret 30 mm
- horganyzott acél, fekete műanyag



49. sz. tok

kód	Hettich kód	csomagolás (db)
106614	40005	200

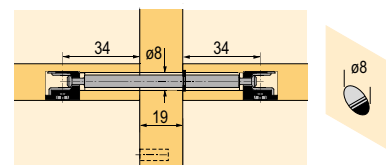
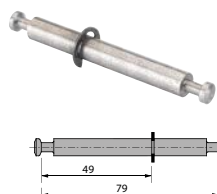
- M6-os menethez
- fúrési átmérő 8 mm
- fehér műanyag



Dupla tipli DU 853

kód	Hettich kód	csomagolás (db)
105053	79568	100

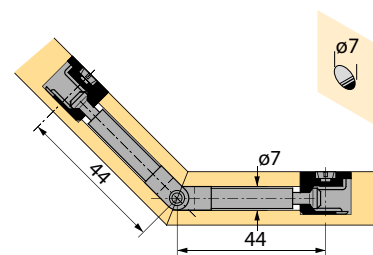
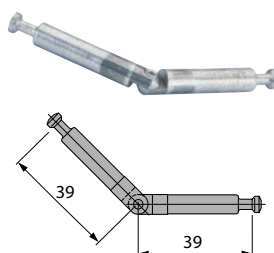
- vast. válaszfalhoz 19 mm
- biztosító gyűrűvel
- fúrési átmérő 8 mm
- krómozott acél



Csuklós csap DU 860

kód	Hettich kód	csomagolás (db)
105061	79580	100

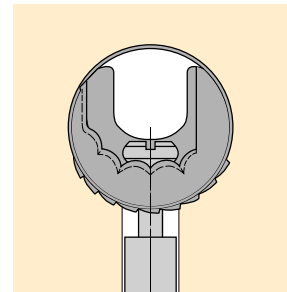
- 90 - 180° között használható
- fúrési átmérő 7 mm
- krómozott acél





Excenteres csatlakozó vasalat Rastex 25

- magasfokú biztonság a belső és külső recézettségnek köszönhetően
- a vágatok megakadályozzák az excenter spontán kilazulását
- a kioldáshoz a hasonló excenteres vasalatokhoz képest háromszor nagyobb forgatónyomaték szükséges
- cinköntvény

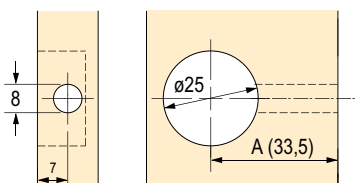


Rastex 25 takarósapka nélkül

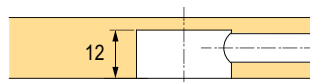
kód	Hettich kód	leírás
104443	13116	felületkezelés nélkül, 200 db

- takarósapka nélkül

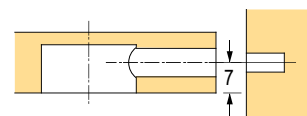
az elem fúrási vázlat



fúróminta
a = befogási méret + 9 mm



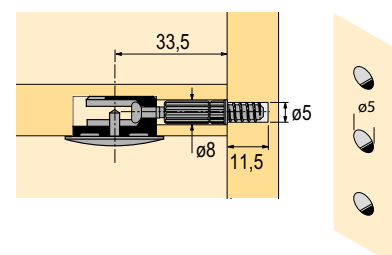
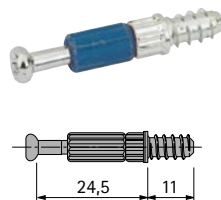
tipli tengelye az alsó felülettől



Becsavarozható tipli Twister DU 262

kód	Hettich kód	leírás
105076	20060	csomagolás 200 db

- a Rastex 25 vasalathoz
- fa menet, 5 mm-es fúrési átmérőhöz
- befogási méret 24,5 mm
- horganyzott acél/kék műanyag





Excenteres csatlakozó vasalat VB 35

- dekoratív csatlakozó vasalatok az excenter bevált elvén alapuló formatartó csatlakozások
- vasalat 20 mm átmérőjű nyílásba préselve
- az elem szerelése fentről vagy az előlő oldalról történik
- alj esetén az excenter felülről is meghúzható ehhez az aljba egy nyílást kell fúrni



VB 35/16 vast. elemhez 16 mm

kód	Hettich kód	leírás
104468	65509	cink öntvény, nikkelezett, 200 db csomagolás

VB 35/19 vast. elemhez 19 mm

104478	65513	cink öntvény, nikkelezett, 200 db csomagolás
104465	65515	műanyag, fehér, 200 db csomagolás
104466	65516	műanyag, barna, 200 db csomagolás

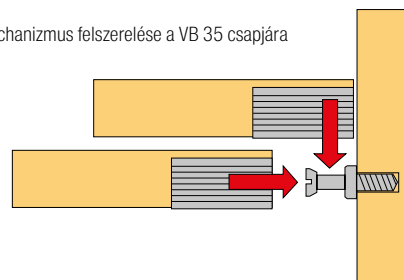
VB 35 M / 16 vast. elemhez 16 mm

104500	65501	cink öntvény, nikkelezett, 200 db csomagolás
104445	65503	műanyag, fehér, 200 db csomagolás
104488	65504	műanyag, barna, 200 db csomagolás

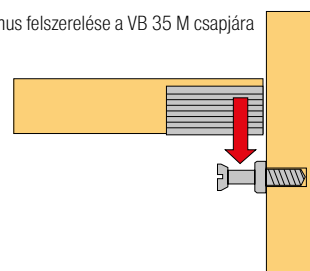
VB 35 M / 19 vast. elemhez 19 mm

104501	65505	cink öntvény, nikkelezett, 200 db csomagolás
104489	65507	műanyag, fehér, 200 db csomagolás
104499	9116945	műanyag, barna, 1 000 db csomagolás
104498	79643	műanyag, fekete, 200 db csomagolás

A mechanizmus felszerelése a VB 35 csapjára



A mechanizmus felszerelése a VB 35 M csapjára



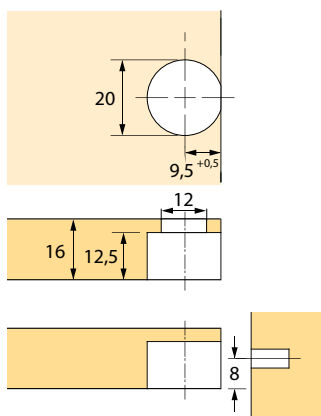
Kötőelemek polcokhoz VB 135

- a VB 135 elemet egyszerűen nyomja hozzá a csaphoz
- mivel a takarósapka kónikus, az elem az oldalakkal együtt húzódik, így biztosítva van a kilazulás ellen



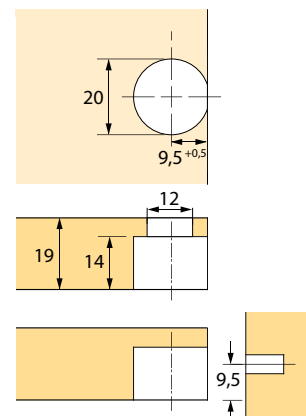
104522	73616	műanyag, fehér, 200 db csomagolás
---------------	-------	-----------------------------------

az elem fúrési vázlat



tipli tengelye az alsó felülettől

az elem fúrési vázlat



tipli tengelye az alsó felülettől



Excenteres csatlakozó vasalat VB 36

- dekoratív csatlakozó vasalatok az excenter bevált elvén alapuló formatartó csatlakozások
- a vasalat 20 mm és 10 mm átmérőjű fúrt nyílásba préselve, az elem szerelése fentről vagy az elülső oldalról történik
- lehetővé teszi az elem előlapjától 2 mm-re lévő oldalak meghúzását
- alj esetén az excentert felülről is meghúzható ehhez az aljba egy nyílást kell fúrni

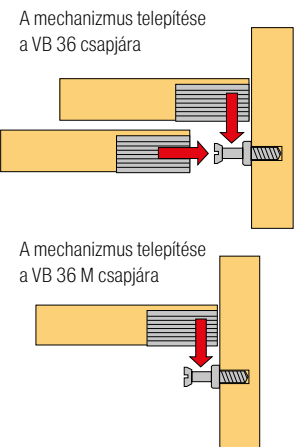
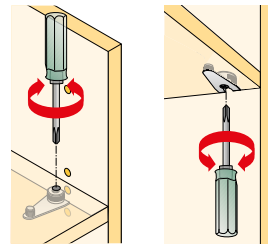


Csatlakozó vasalat VB 36/16 vast. elemhez 16 mm

kód	Hettich kód	leírás
104538	65525	cink öntvény, nikkelezett, 200 db csomagolás

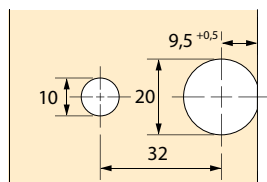
Csatlakozó vasalat VB 36/19 vast. elemhez 19 mm

kód	Hettich kód	leírás
104554	65529	cink öntvény, nikkelezett, 200 db csomagolás
104507	65531	műanyag, fehér, 200 db csomagolás
104503	65532	műanyag, barna, 200 db csomagolás

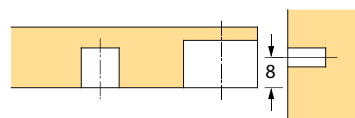
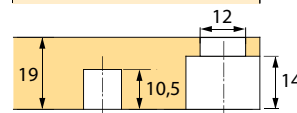
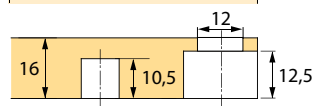
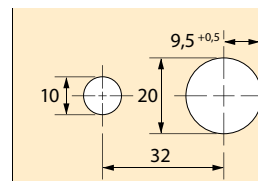


Excenteres csatlakozó vasalat VB 36 M vast. elemhez 19 mm

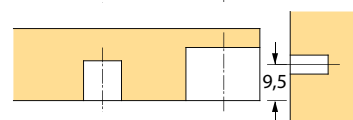
kód	Hettich kód	leírás
104553	65521	cink öntvény, nikkelezett, 200 db csomagolás
104545	65523	műanyag, fehér, 200 db csomagolás
104546	65524	műanyag, barna, 200 db csomagolás



az elem fúrési vázlatja



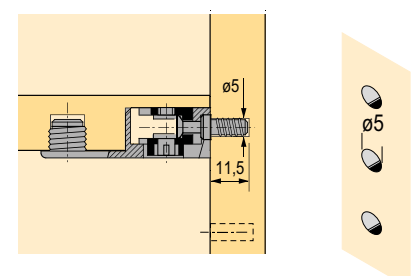
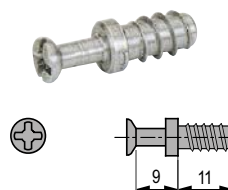
tipli tengelye az alsó felülettől



Csap DU 265

kód	Hettich kód	leírás
104996	25052	csomagolás 200 db

- euro menet, 5 mm-es fúrési átmérőhöz
- befogási méret 9 mm
- acél

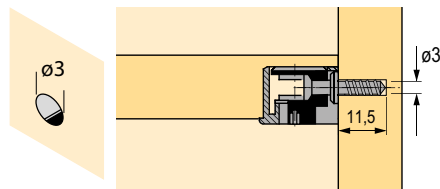
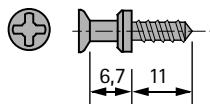




Csap DU 328/DU 261

kód	Hettich kód	leírás
105023	65540	csomagolás 200 db

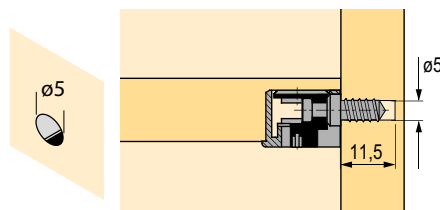
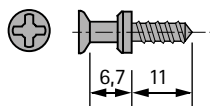
- VB 35/35 M, VB 36/36 M, VB 135-hez
- fa menet, 3 mm-es fúrési átmérőhöz
- befogási méret 6,7 mm
- horganyzott acél



Csap DU 321/DU 279

kód	Hettich kód	leírás
104997	74688	csomagolás 200 db

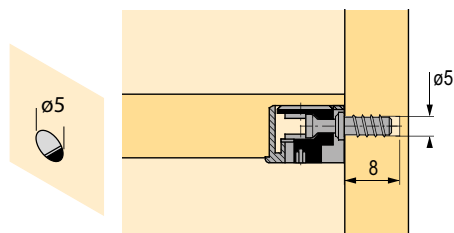
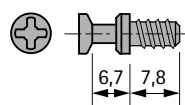
- kizárólag VB 35/35 M, VB 36/36 M, VB 135-hez
- magas takarósapkával
- fa menet, 5 mm-es fúrési átmérőhöz
- befogási méret 6,7 mm
- horganyzott acél



Csap DU 322/DU 260

kód	Hettich kód	leírás
105022	64872	csomagolás 200 db

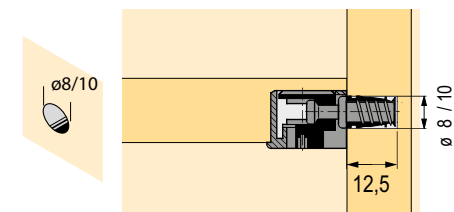
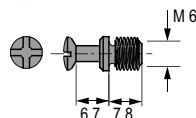
- VB 35/35 M, VB 36/36 M, VB 135-hez
- fa menet, 5 mm-es fúrési átmérőhöz
- befogási méret 6,7 mm
- horganyzott acél



Becsavarozható csap DU 648

kód	Hettich kód	leírás
105038	65534	csomagolás 200 db

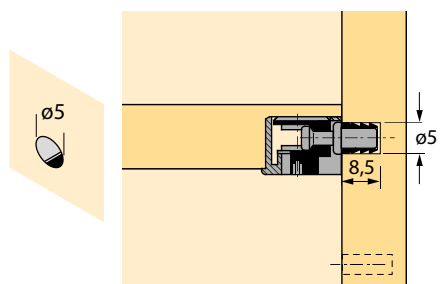
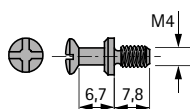
- M6 × 7,8 mm menet
- befogási méret 6,7 mm
- acél



Csap DU 426

kód	Hettich kód	leírás
105028	65370	csomagolás 200 db

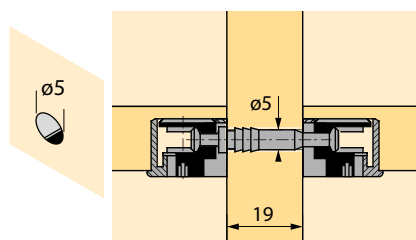
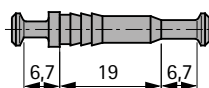
- VB 35/35 M, VB 36/36 M, VB 135
- M4 × 7,8 mm menet
- befogási méret 6,7 mm
- acél



Dupla csap DU 867

kód	Hettich kód	leírás
105057	65536	csomagolás 200 db

- VB 35/35 M, VB 36/36 M, VB 135
- vast. válaszfalhoz 19 mm
- fúrési átmérő 5 mm
- befogási méret 6,7 mm
- acél



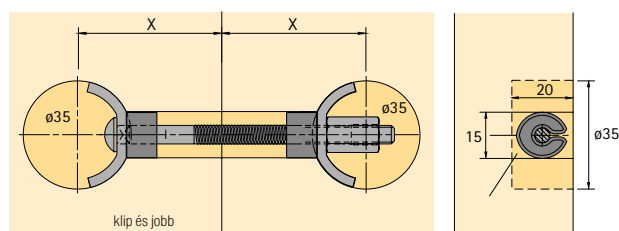


Összekötő csavar AVB 5

- a munkalapok formatartó és szilárd csatlakozására
- fúrás \varnothing 35 mm
- fúrás mélysége min. 20 mm
- 2 db kerekített alátét
- a két előre összeállított gyűrű megkönnyíti az összeszerelést: tegye az alátéteket és a összekötő csavarokat megfelelő helyzetbe, hogy lehetővé váljon a könnyű elhelyezés egy kifúrt vagy kimart nyílásba - így mindkét keze szabad marad a behúzáshoz
- krómozott acél



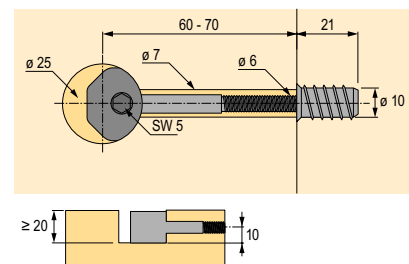
kód	Hettich kód	hossz (mm)	méret X mm	csomagolás
104702	25084	65	30 - 37	50 db
104704	79386	100	48 - 55	50 db
104703	16048	150	73 - 80	50 db



Összekötő csavar VB 25 T

kód	Hettich kód	leírás
104752	9079555	csomagolás 50 db

- az integrált 90°-os átvitel belső hatszöggel kényelmes és gyors meghúzást tesz lehetővé akkumulátoros csavarhúzó vagy 5. sz. imbuszkulcs segítségével
- nyílás átmérője 25 mm
- csavartest: nikkelezett cinköntvény
- csavar és tok: horganyzott acél

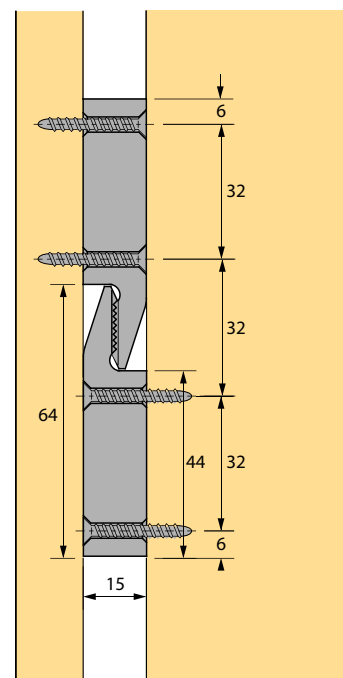
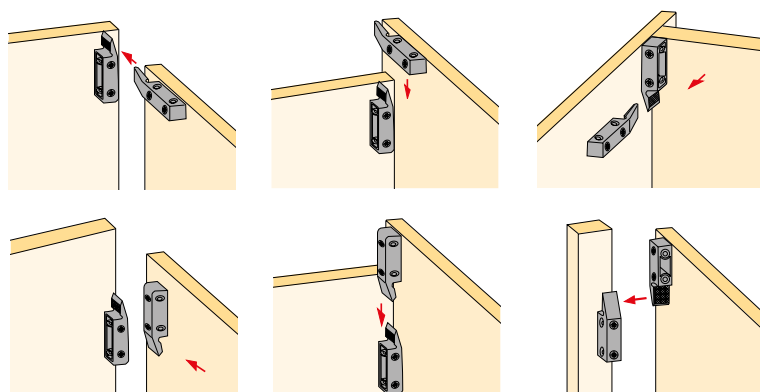


Függesztő vasalatok Multiclip

- az egyetlen műanyag alkatrész az alapja a multiclip függesztő vasalatnak. ennek köszönhetően kizárt az elemek felcserélése, minimálisra csökkentve a hibás összeszerelés lehetőségét
- a multiklip keresztmetszete négyzet alakú, ezért bármely oldalról fel lehet szerelni
- a 32 mm-es nyílásméretnek köszönhetően lehetséges 32-es rendszerben dolgozni, a szorítónyelvek kissé befelé hajlanak; a függesztés megszorul, így szilárd kötést biztosít a függő elemekkel
- a szorítónyelvek belsejében lévő recés felületek megerősítik a kötést, és nagyobb összenyomódást tesznek lehetővé; ez lehetővé teszi a függő elemek beállítását is



kód	Hettich kód	leírás
104127	46080	csomagolás 200 db

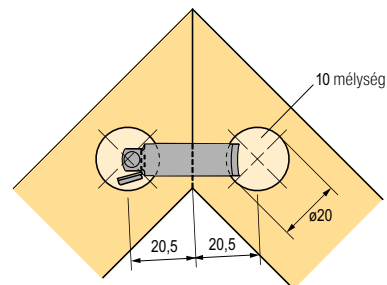


Rögzítés
süllyesztett fejű csavarokkal,
átmérő 4 mm


Sarokillesztő csatlakozó VB 160

kód	Hettich kód	leírás
104163	47608	csomagolás 100 db

- lapos ajtókeretekhez vagy koszorús profilokhoz
- süllyesztési mélység mindössze 10 mm
- barna színű műanyag test


Függesztő kampó ø 6 × 50 mm

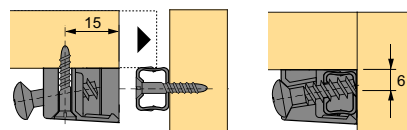
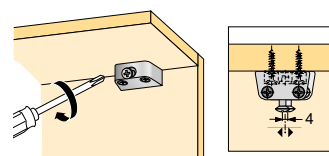
kód	Hettich kód	leírás
104630	46103	csomagolás 100 db

- acél tipli ø 8 × 40 mm
- műanyag


Trapéz alakú csatlakozó vasalat tz 4 std

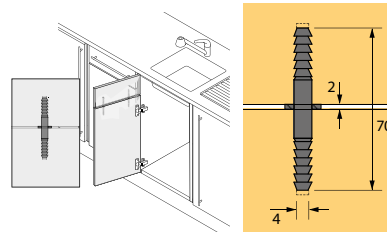
kód	Hettich kód	leírás
103883	20891	csomagolás 100 db

- előszerelt csavarral
- test: nikkelezett cinköntvény
- vezetőelem: acél


Összekötő elem VB 15 előlaphoz

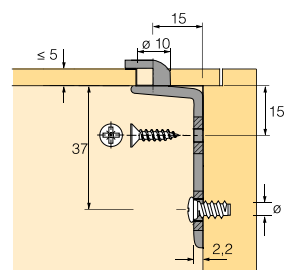
kód	Hettich kód	leírás
104680	79666	csomagolás 100 db

- műanyag alátéttel, vastagság 2 mm
- horganyzott acél


RV 1 hátlap összekötő

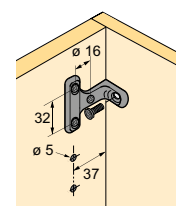
kód	Hettich kód	leírás
103856	19558	csomagolás 100 db

- nikkelezett cinköntvény


RV 7 D hátlap összekötő

kód	Hettich kód	leírás
106759	56614	csomagolás 100 db

- nikkelezett cinköntvény



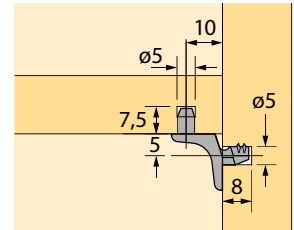


Polctartók

Polctartó Sekura 1.1

kód	Hettich kód	leírás
106523	19557	csomagolás 500 db

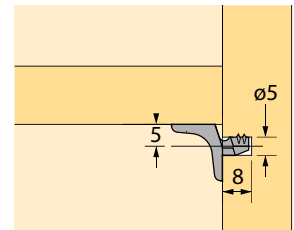
- csap átmérője 5 mm
- 1 biztosító csap
- nikkelezett cinköntvény



Polctartó Sekura 2

kód	Hettich kód	leírás
106512	25100	csomagolás 500 db

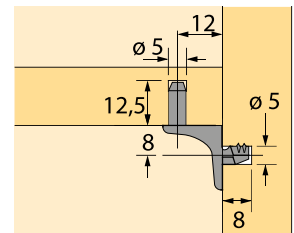
- csap átmérője 5 mm
- nikkelezett cinköntvény



Polctartó Sekura 6

kód	Hettich kód	leírás
106513	79707	csomagolás 500 db

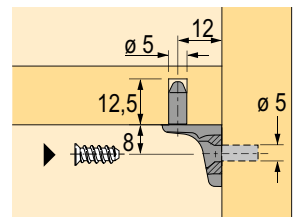
- csap átmérője 5 mm
- plusz 1 biztosító csap
- nikkelezett cinköntvény



Polctartó Sekura 7

kód	Hettich kód	leírás
106514	53012	csomagolás 500 db

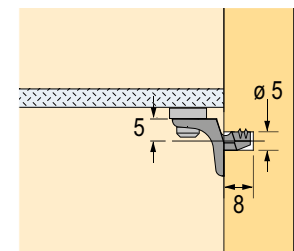
- nyílás átmérője 5 mm, eurocsavar esetén 6,3 mm, süllyesztett fejjel
- plusz 1 biztosító csap
- nikkelezett cinköntvény



Üvegpalc tartó Sekura 8

kód	Hettich kód	leírás
106521	47609	csomagolás 500 db

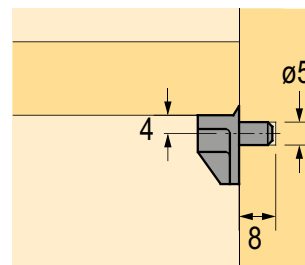
- csap átmérője 5 mm
- nikkelezett cinköntvény, átlátszó műanyag




Polctartó Safety

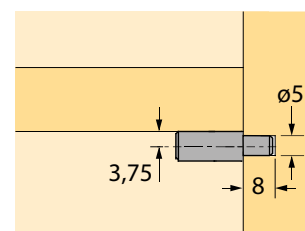
kód	Hettich kód	leírás
106511	16180	csomagolás 500 db

- acél csap áttetsző műanyagból készült támasszal


Polctartó takarósapkával

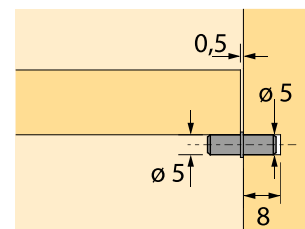
kód	Hettich kód	leírás
106502	16181	csomagolás 500 db

- krómozott acél


Polctartó Duplo

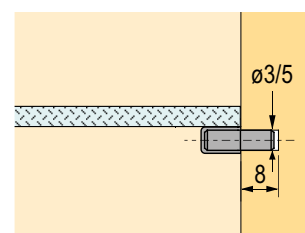
kód	Hettich kód	leírás
106489	46642	nikkelezett, 500 db csomagolás
106491	13138	krómozott, 500 db csomagolás

- acél


Üvegpolc tartó

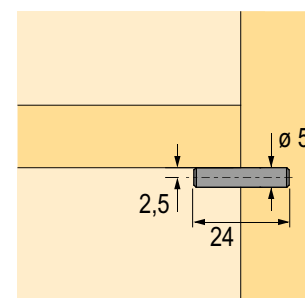
kód	Hettich kód	leírás
106516	79709	csap átmérője 5 mm, csomagolás 500 db
106515	79710	csap átmérője 3 mm, csomagolás 500 db

- áttetsző műanyag takarósapkával
- a lágy műanyag tartóelem meggátolja az üvegpolcok „csörömpölését”
- krómozott acél csap, áttetsző műanyag


Polctartó 5 × 24 mm

kód	Hettich kód	leírás
106488	25124	csap átmérője 5 mm, csomagolás 500 db

- horganyzott acél

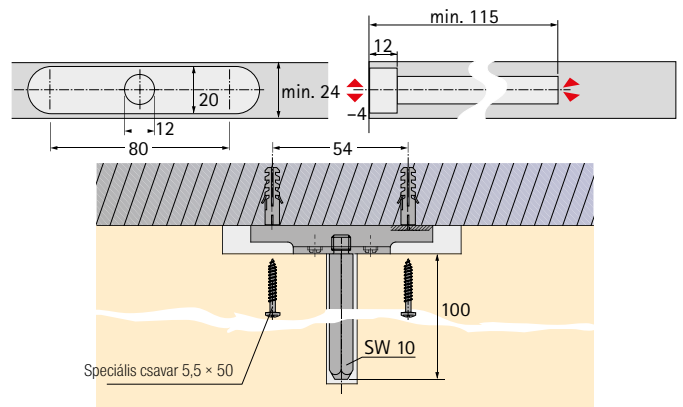
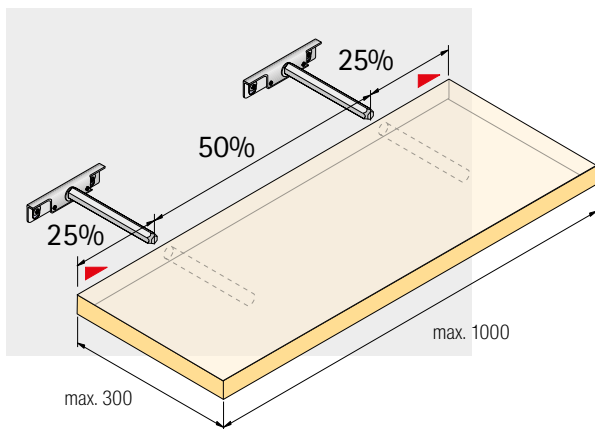




Titan polctartó

kód	Hettich kód	leírás
106060	47661	csomagolás 20 db

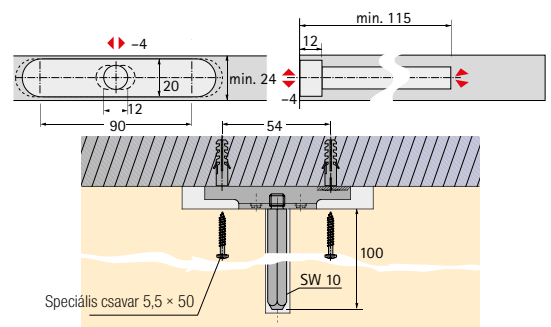
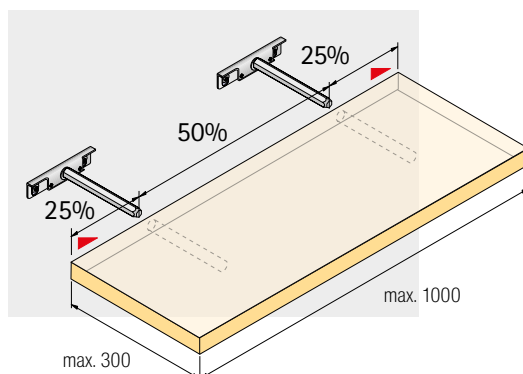
- rejtett szerelés
- max. terhelés beleértve a polcot 9 kg - 2 db tartó alkalmazása esetén
- tartócsap: SW 10 mm
- függőleges állíthatóság: ±4 mm
- polcvastagság min.: 24 mm
- polclejtés beállítása
- horganyzott acél



Polctartó Titan 1

kód	Hettich kód	leírás
106061	79713	csomagolás 20 db

- rejtett szerelés
- max. terhelés beleértve a polcot 9 kg - 2 db tartó alkalmazása esetén
- tartócsap: SW 10 mm
- függőleges állíthatóság: ±4 mm
- vízszintes állíthatóság: ±4 mm
- polcvastagság min.: 24 mm
- polclejtés beállítása
- horganyzott acél

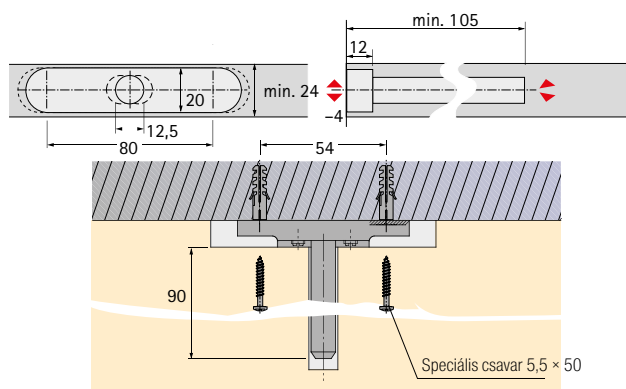
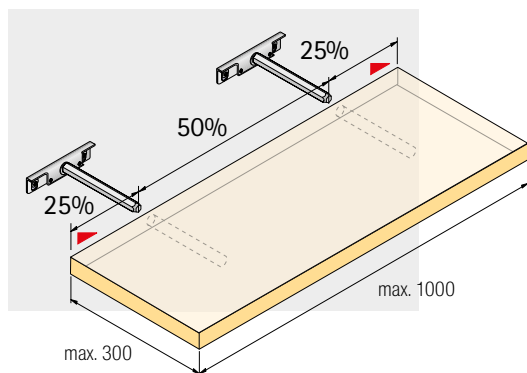




Titan 2 polctartó

kód	Hettich kód	leírás
106062	63598	csomagolás 20 db

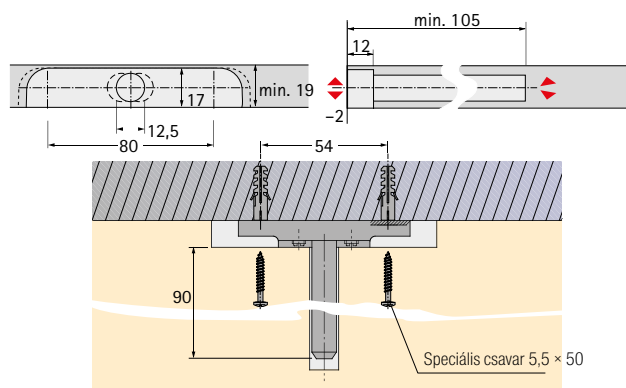
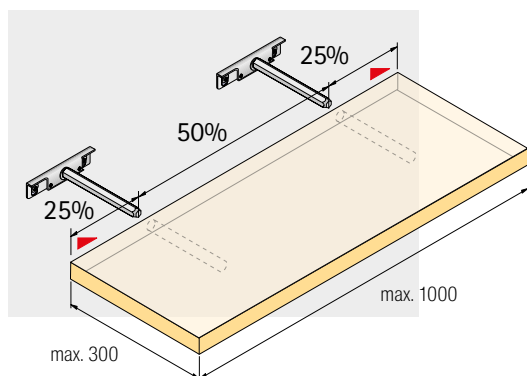
- rejtett szerelés
- max. terhelés beleértve a polcot 9 kg – 2 db tartó alkalmazása esetén
- tartócsap: $\varnothing 12$ mm
- függőleges állíthatóság: ± 4 mm
- polcvastagság min.: 24 mm
- polclejtés beállítása
- horganyzott acél



Titan 3 polctartó

kód	Hettich kód	leírás
106064	79714	csomagolás 20 db

- rejtett szerelés
- max. terhelés beleértve a polcot 9 kg – 2 db tartó alkalmazása esetén
- tartócsap: $\varnothing 12$ mm
- függőleges állíthatóság: ± 2 mm
- polcvastagság min.: 19 mm
- polclejtés beállítása
- horganyzott acél





függesztő vasalat

SAH 215/216 függesztő vasalat

kód	Hettich kód	leírás
104691	79716	SAH 215, 25 darabos csomagolás
104692	79717	SAH 216 (a korpusz tetejéhez rögzíthető), 25 darabos csomagolás

- alkalmazás a szekrényhátlap mögött
- sah 216 – a szekrény tetejéhez való rögzítéshez is
- függesztés profilra és kampókra
- teherbírás 65 kg/db
- besüllyesztett hátlaphoz is használható min. 16 mm
- mélység beállítása: max. 25 mm
- korpusz oldalirányú eltolása ± 3 mm kampókra történő függesztés esetén
- kampókra történő függesztés esetén a korpusz 7,5 mm-rel emelkedik
- felfüggesztés kampókra: a zárt forma megakadályozza a szekrény elcsúszását
- B típusú függesztő profilokkal alkalmazható
- horganyzott acél – teljes mértékben újrahasznosítható

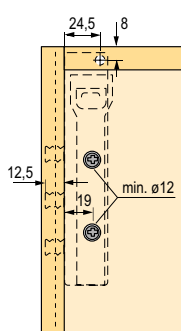
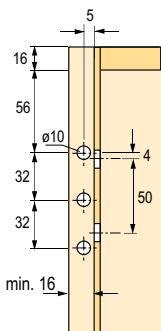
SAH 215/216

B típusú függesztő profilokhoz

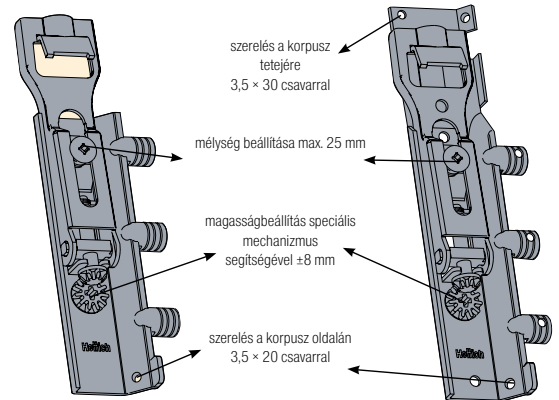
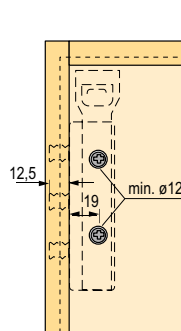
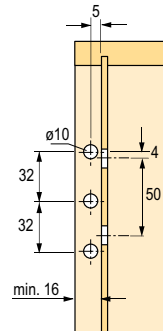


SAH 216 – rögzítéshez a tetőre

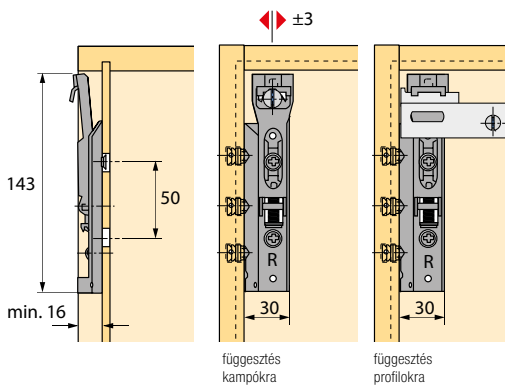
SAH 216 függesztő vasalat



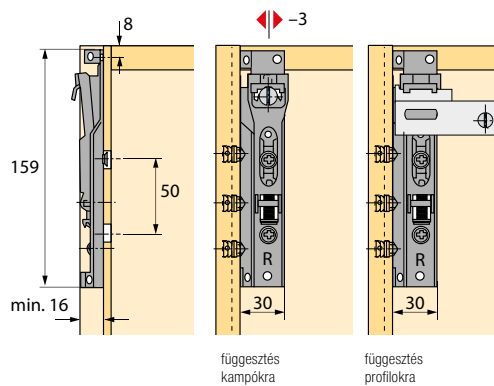
SAH 215 függesztő vasalat



SAH 215



SAH 216

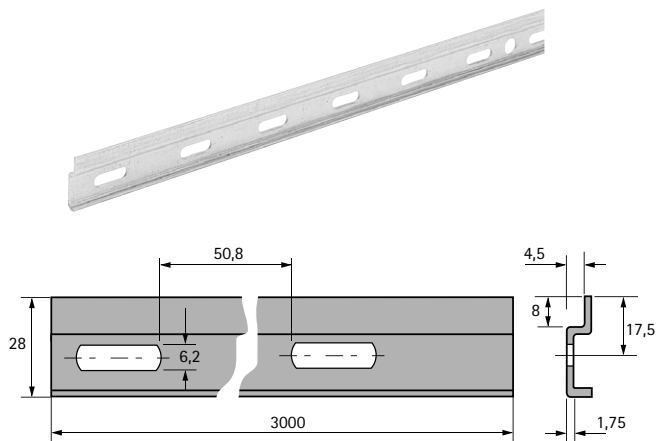




B típusú függesztő profil

kód	Hettich kód	leírás
104708	9007651	csomagolás 10 db

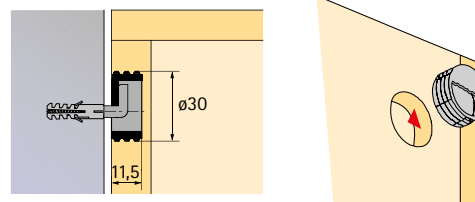
- teherbírás 150 kg/szekrény
- rögzítés 2 speciális csavarral $\varnothing 5,5 \times 50$ mm, 1 m² teljes tároló felülettől 4 speciális csavar $\varnothing 5,5 \times 50$ mm szükséges
- profil hossza 3000 mm, ovális nyílásokkal, nyílások közötti távolság: 50,8 mm
- horganyzott acél



SAH 5 függesztő vasalat

kód	Hettich kód	leírás
103989	40669	csomagolás 100 db

- teherbírás 20 kg/db
- függesztő vasalat 30 mm átmérőjű nyílásba préselve
- cinköntvény nem felületkezelt



Vasalatok cipőtartókra

kód	Hettich kód	rekeszek száma
104089	42473	1
104087	42474	2
104088	42475	3

- tetszés szerinti szélességű korpuszokhoz
- fehér műanyag
- a csomag tartalmazza:
 - 2 oldalpanelt jobbos és balos, nyílásokkal az előlap rögzítéséhez
 - 2 elforduló elhelyezés
 - 2 ütköző

